

Originalersatzteilliste
Original spare parts list

PS 120/200/300 M1



Artikelnummer: 00602-3-163



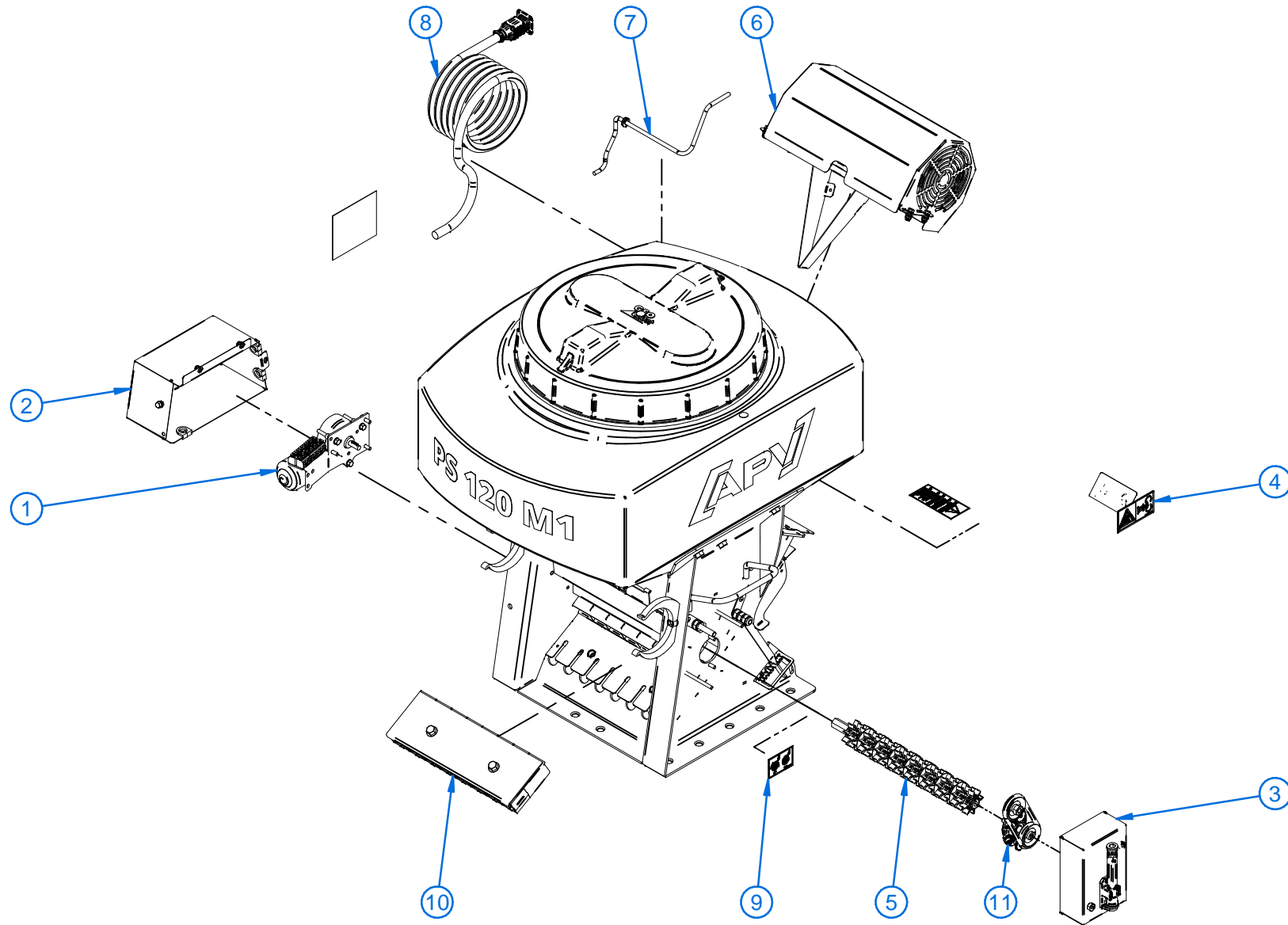
Stand: 09-2020 REV:5.0

Interne Maschinenummer:
PS 120-500 konfiguriert

04000-6-002#08

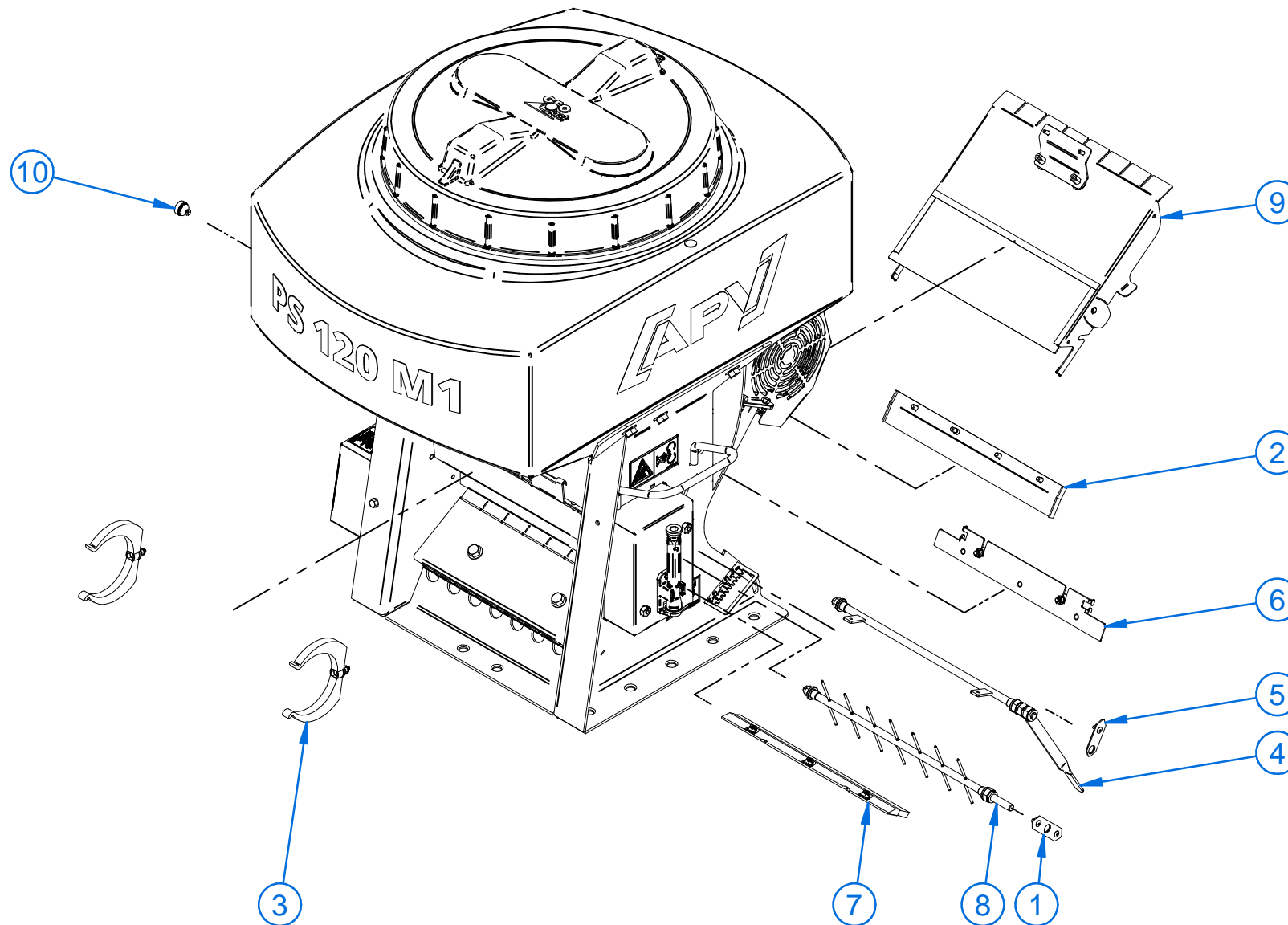
Inhaltsverzeichnis/Index

PS 120-300 M1	Seite 4
Anbaukit Behälter 120L RAL1021	Seite 34
Anbaukit Behälter 200L RAL1021	Seite 36
Anbaukit Behälter 300L RAL1021	Seite 38
Zubehör PS	Seite 40
Säwellen P8 8 Auslässe montiert	Seite 44
Zubehörkit 1.2	Seite 50
Zubehörkit 5.2	Seite 50
Zubehörkit 6.2	Seite 52
Zubehörkit ISOBUS PS 120-500	Seite 54
Sensoren Zubehör	Seite 56
Umbausatz Füllstandssensor	Seite 68
Anbaukit Universalmodulhalterung	Seite 72
Anbaukit Schlauchkuppler 1 Zoll	Seite 74
Anbaukit Lagerflansch Doppelriemen	Seite 76
Anbaukit PS 120-500 3 Punkt	Seite 80
Zubehörkit Zapfwellengebläse	Seite 82
Anbaukit PS 120-500 16 Auslässe	Seite 84
Säwellen P8 16 Auslässe montiert	Seite 86
PS 120-300 M1 Nordamerika	Seite 92



					5
			Qualität für Profis		

Pos.	Art.Nr.	Bezeichnung	Name_EN		Menge
		PS 120-300 M1	PS 120-300 M1		
1	04000-2-415	Anbaukit Getriebemotor P8 RAL9005	Mounting kit geared motor P8 RAL9005		1
2	04000-2-416	Anbaukit Abdeckung GM P8 RAL3020	Mounting kit cover GM P8 RAL3020		1
3	04000-2-418	Anbaukit Abdeckung Riemen P8 RAL3020	Mounting kit belt P8 RAL3020		1
4	04000-2-419	Anbaukit ISO Aufkleber PS	Mounting kit ISO sticker		1
5	04001-2-110	Säwelle P8 G-G-G montiert	Sowing shaft P8 GGG, installed		1
6	04000-2-409	Anbaukit E-Gebläse P8 RAL3020	Mounting kit E-fan P8 RAL3020		1
7	04000-2-421	Anbaukit Kabel E-Gebläse P8	Mounting kit cable electric fan P8		1
8	04000-2-685	Anbaukit2 Gerätekabel MX 6m PS	Mounting kit2 machine cable MX 6m PS		1
9	00600-3-049	Aufkleber Besenverstellung 65x45	Sticker sweeper adjustment 65x45		1
10	04000-2-410	Anbaukit P8 8A RAL3020	Mounting kit 8 outlets P8 RAL3020		1
11	04000-2-814	Anbaukit Lagerflansch 2 P8 PP	Mounting kit bearing flange 2 P8 PP		1



						7
				Qualität für Profis		

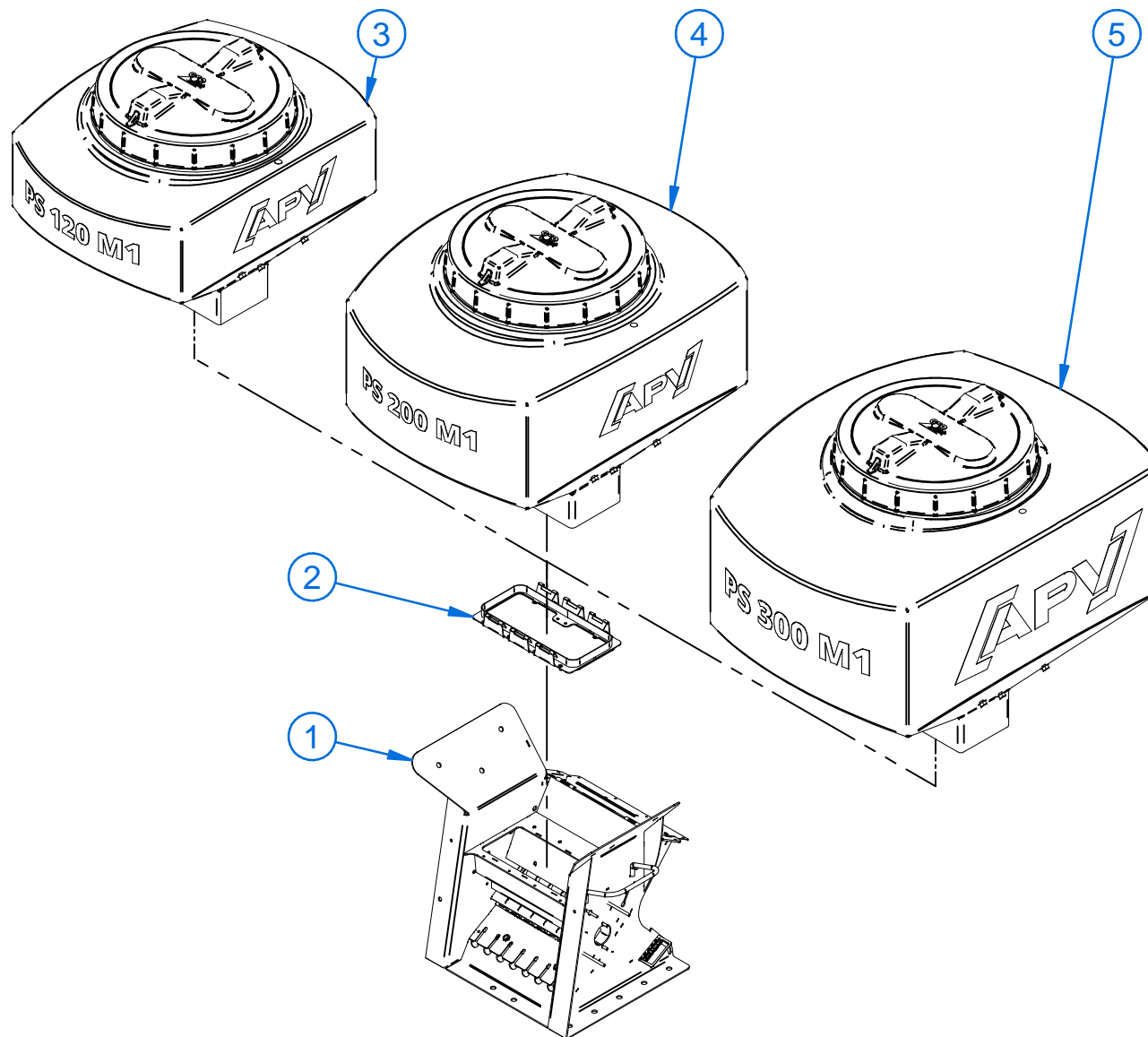
Pos.	Art.Nr.	Bezeichnung	Name_EN		Menge
		PS 120-300 M1	PS 120-300 M1		
1	04000-2-819	ABK Abdeckung Rührwerk P8 RAL3020	ABK cover agitator P8 RAL3020		1
2	04000-2-413	Anbaukit Wellenluftblech P8 RAL9005	Mounting kit Shaft air sheet P8 RAL9005		1
3	04000-2-422	Anbaukit Halter Zubehörrolle P8	Mounting kit holder accessory roll P8		1
4	04000-2-653	Anbaukit Besenverstellung P8	Mounting kit sweeper adjusting P8		1
5	04000-2-648	Anbaukit Abdeck. Besenver. P8 RAL3020	Mounting kit cover sweeper ad P8 RAL3020		1
6	04000-2-652	Anbaukit Besenverstellchiene P8	Mounting kit sweeper adjusting rail P8		1
7	04000-2-674	Anbaukit2 Besen 3-reihig P8	Mounting kit2 sweeper 3-row P8		2
8	04000-2-816	Anbaukit Rührwerk 2 P8	Mounting kit agitator 2 P8		1
9	04000-2-414	ABK Abdrehrutsche V2 P8 8A RAL3020	Mounting kit calibration silde P8RAL3020		1
10	00603-3-686	Durchführungstülle DNG M16	Grommet DNG M16		1

PS 120/200/300 M1

Stand: 09-2020 REV:5.0

Artikelnummer von ET-Katalog: 00602-3-163





					9
		Qualität für Profis			

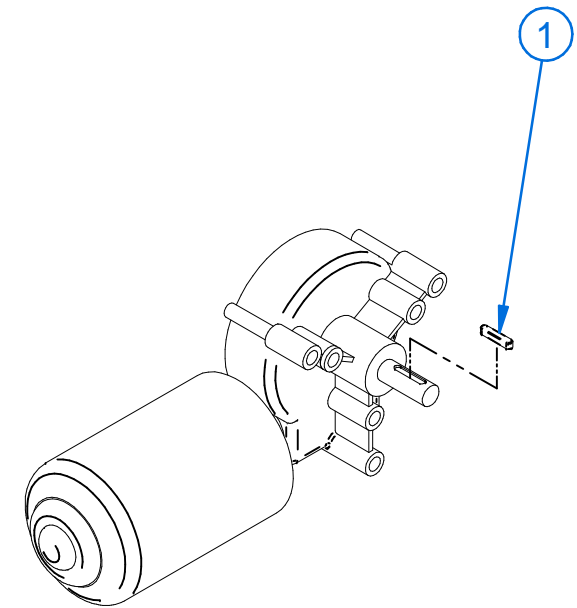
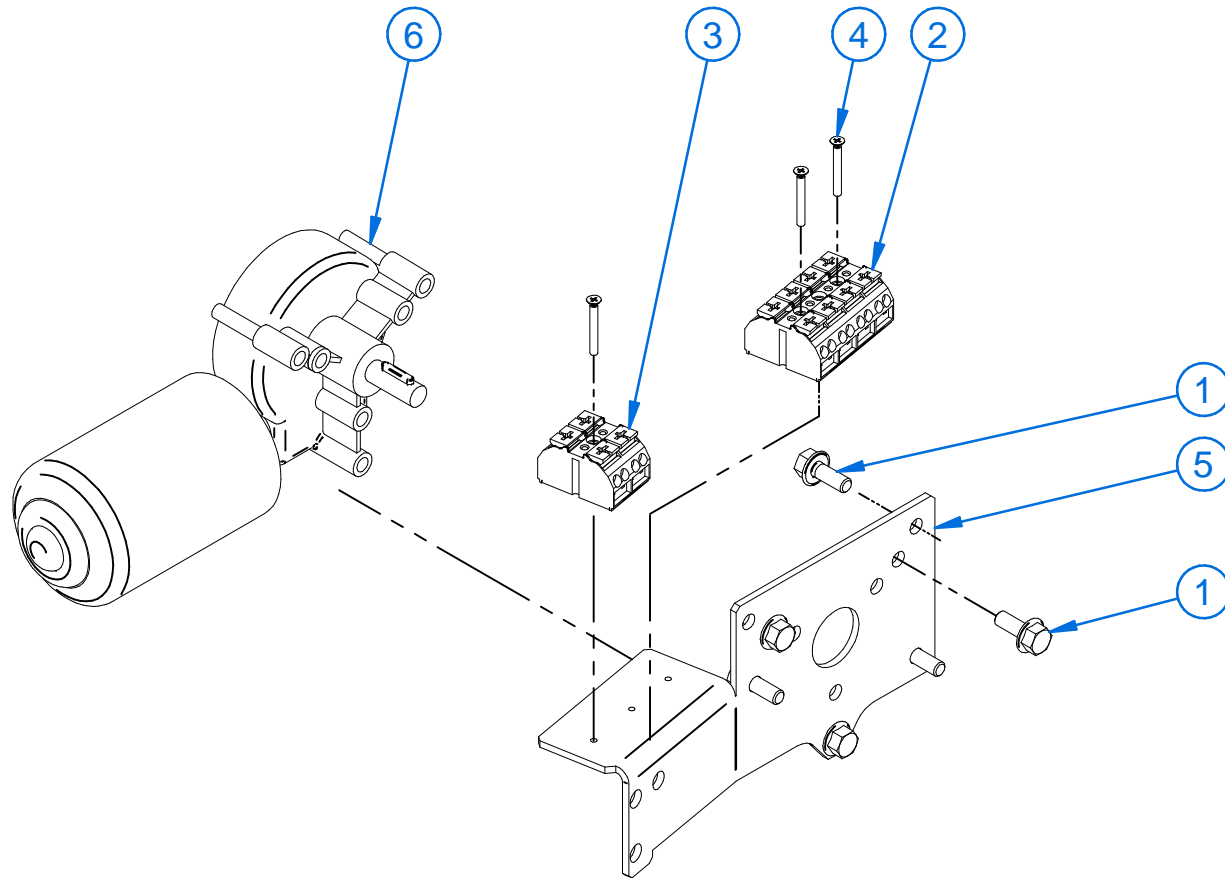
Pos.	Art.Nr.	Bezeichnung	Name_EN		Menge
		PS 120-300 M1	PS 120-300 M1		
1	04000-2-361	Stahlgestell P8 RAL3020 montiert1	Steel frame P8 RAL3020 installed1		1
2	04000-2-545	Anbaukit Behälteraufnahme P8 RAL3020	Mounting kit tank receipt P8 RAL3020 inst		1
3	04000-2-663	Anbaukit Behälter 120L RAL1021	Mounting kit tank 120L RAL1021		1
4	04000-2-666	Anbaukit Behälter 200L RAL1021	Mounting kit 200L RAL1021		1
5	04000-2-667	Anbaukit Behälter 300L RAL1021	Mounting kit tank 300L RAL1021		1

PS 120/200/300 M1

Stand: 09-2020 REV:5.0

Artikelnummer von ET-Katalog: 00602-3-163



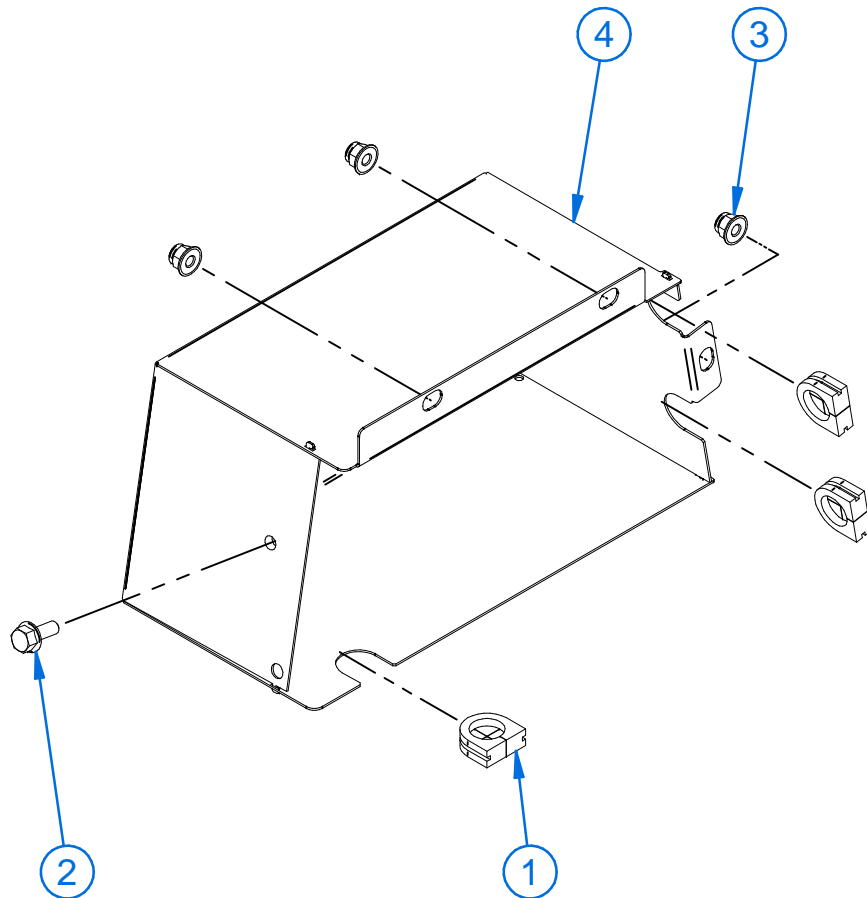


						11
				Qualität für Profis		

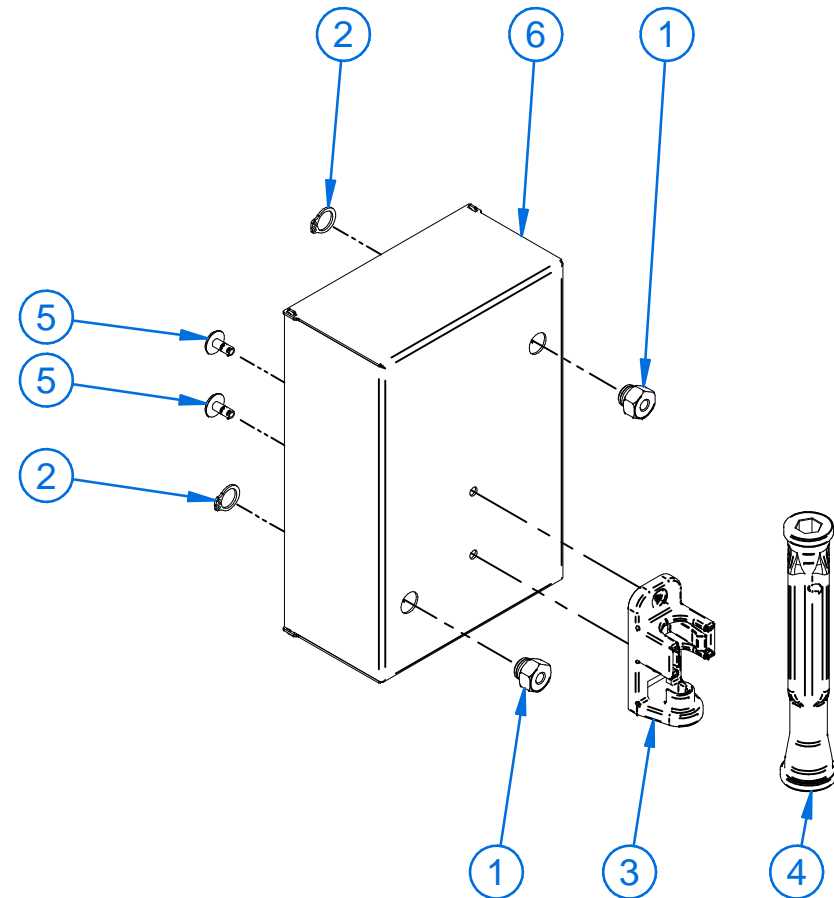
Pos.	Art.Nr.	Bezeichnung	Name_EN		Menge
	04000-2-415	Anbaukit Getriebemotor P8 RAL9005	Mounting kit geared motor P8 RAL9005		
1	BN41200-M6x16	Sechskantschraube mit Flansch	Hexagonal bolt with flange		6
2	00605-3-604	4Leiter Klemme 4pol	Four-conductor terminal, 4 pole		1
3	00605-3-603	4Leiter Klemme 2pol	Four-conductor terminal, 2 pole		1
4	BN388-M3x25	Senkschraube	Countersunk screw		3
5	04000-2-376	Motorhalterung P8 RAL9005	Motor bracket P8 RAL9005		1
6	00603-2-683	P8-Getriebemotor montiert1	P8 drive motor installed1		1

Pos.	Art.Nr.	Bezeichnung	Name_EN		Menge
	00603-2-683	P8-Getriebemotor montiert1	P8 drive motor installed1		
1	BN870-3x3x16	Federkeil	Feather key		1

Anbaukit Abdeckung GM P8 RAL3020 04000-2-416



Anbaukit Abdeckung Riemen P8 RAL3020 04000-2-418

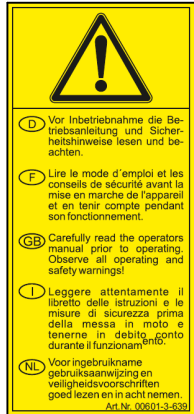


				13
		Qualität für Profis		

Pos.	Art.Nr.	Bezeichnung	Name_EN	Menge
	04000-2-416	Anbaukit Abdeckung GM P8 RAL3020	Mounting kit cover GM P8 RAL3020	
1	00601-3-189	Durchführungstülle DUC-1602	Grommet DUC-1602	3
2	BN41200-M6x16	Sechskantschraube mit Flansch	Hexagonal bolt with flange	1
3	BN6783-M6	Flanschmutter	Flanged nut	3
4	04000-2-365	Abdeckung GM P8 RAL3020 mont1	Cover GM P8 RAL3020 inst1	1

Pos.	Art.Nr.	Bezeichnung	Name_EN	Menge
	04000-2-418	Anbaukit Abdeckung Riemen P8 RAL3020	Mounting kit Riemen P8 RAL3020	
1	00600-3-612	Sechskantmutter M6 SW13 mit Haltering	Hexagonal nut M6 WAF13 retaining ring	2
2	BN819-10	Wellensicherungsring	Shaft retaining ring	2
3	00603-3-661	Halter STS	Holder STS	1
4	04000-3-055	Steckschlüssel APV	Socket wrench APV	1
5	00601-3-891	Flachrund Blindniete 4x10	Flat round blind rivets 4x10	2
6	04000-2-716	Abdeckung02 Riemen P8 RAL3020	Cover belt P8 RAL3020	1

Anbaukit ISO Aufkleber PS 04000-2-419



1



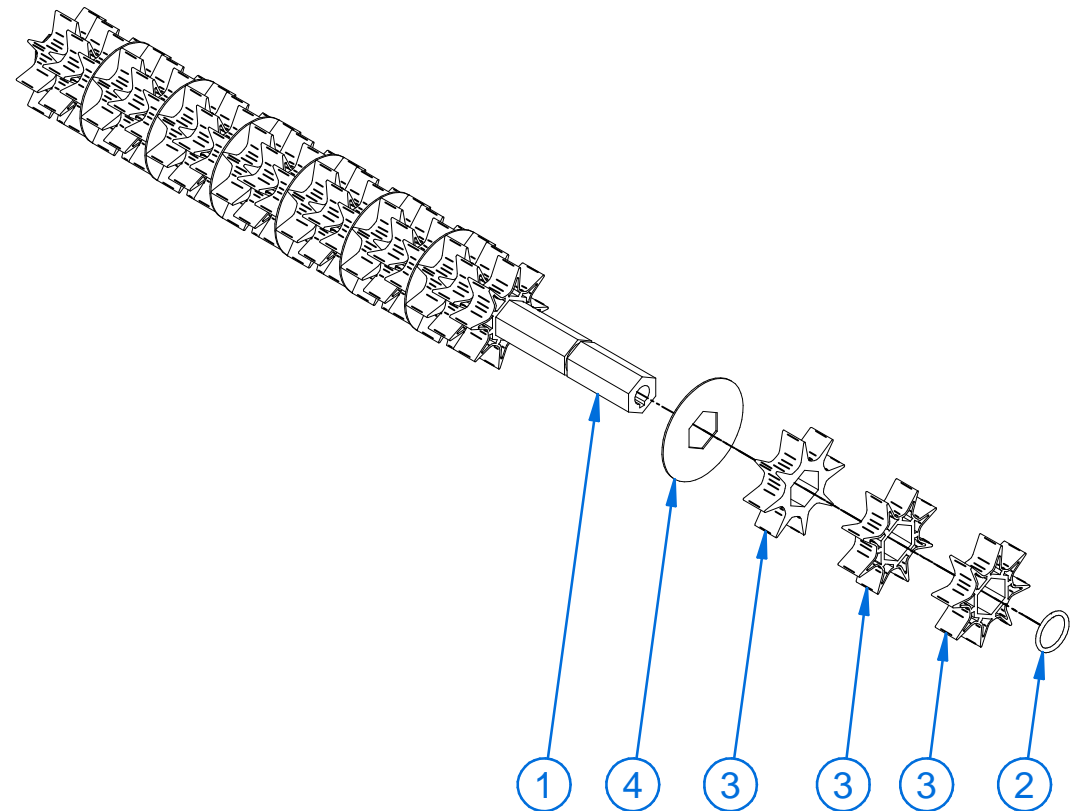
2



3



Säwelle P8 G-G-G montiert 04001-2-110

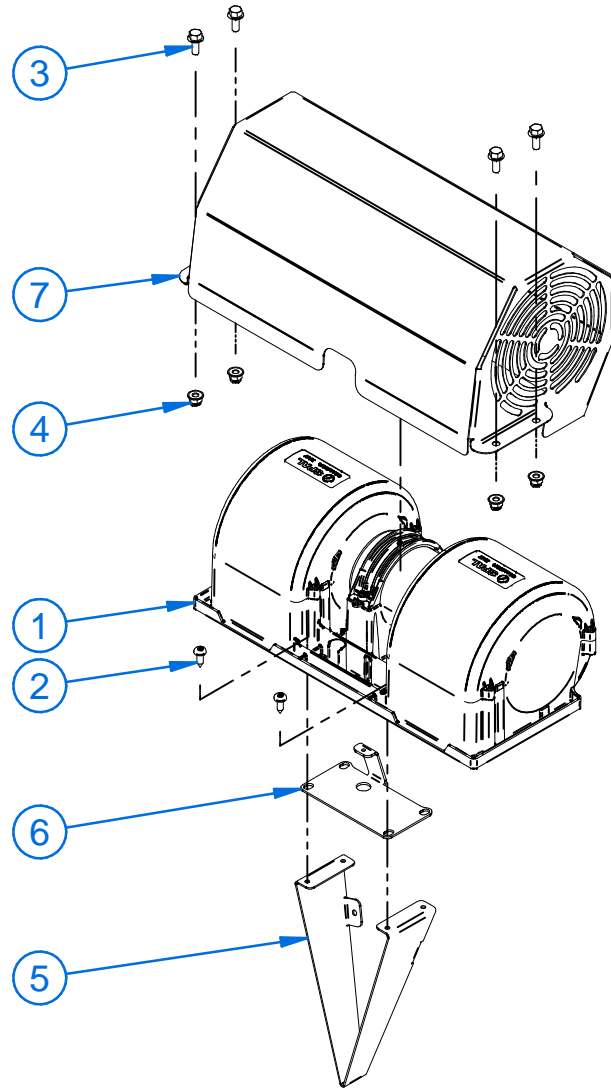


					15
		Qualität für Profis			

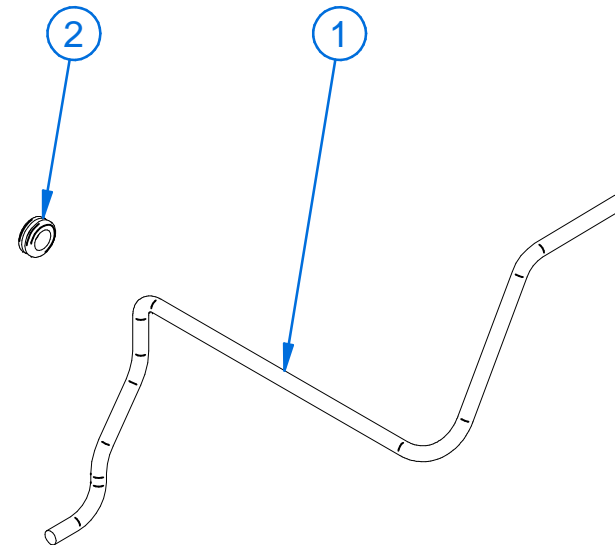
Pos.	Art.Nr.	Bezeichnung	Name_EN		Menge
	04000-2-419	Anbaukit ISO Aufkleber PS	Mounting kit ISO sticker		
1	00601-3-639	Aufkleber Hinweis BA 110x50	Sticker Notice BA 110x50		1
2	00600-3-484	Aufkleber Sicherheit 02 96x50	Sticker safety 02 96x50		1
3	00600-3-483	Aufkleber Sicherheit 01 96x50	Sticker safety 01 96x50		1

Pos.	Art.Nr.	Bezeichnung	Name_EN		Menge
	04001-2-110	Säwelle P8 G-G-G montiert	Sowing shaft P8 GGG, installed		
1	04001-3-208	Säradsechskantwelle P8	Sowing wheel hexagonal shaft P8		1
2	04000-3-711	O-Ring 14,1x1,6	O-ring 14.1x1.6		2
3	04000-3-705	Särad G	Sowing wheel G		24
4	04000-3-317	Distanzscheibe 0,75mm	Distance washer 0.75mm		7

Anbaukit E-Gebläse P8 RAL3020 04000-2-409



Anbaukit Kabel E-Gebläse P8 04000-2-421



						17
				Qualität für Profis		

Pos.	Art.Nr.	Bezeichnung	Name_EN		Menge
	04000-2-409	Anbaukit E-Gebläse P8 RAL3020	Mounting kit E-fan P8 RAL3020		
1	00603-2-684	Doppelgebläse	Double fan		1
2	BN13274-5,5x16	Blechschraube	Sheet metal screw		4
3	BN41200-M6x16	Sechskantschraube mit Flansch	Hexagonal bolt with flange		4
4	BN6783-M6	Flanschmutter	Flanged nut		4
5	04000-2-381	Strömungsblech P8 verzinkt	Flow sheet metal P8 galvanised		1
6	04000-2-380	Versteifung Doppelgebläse P8 verzinkt	Bracing double fan P8 galvanised		1
7	04000-2-364	Abdeckung Gebläse P8 RAL3020	Cover fan P8 RAL3020		1

Pos.	Art.Nr.	Bezeichnung	Name_EN		Menge
	04000-2-421	Anbaukit Kabel E-Gebläse P8	Mounting kit cable electric fan P8		
1	00410-2-137	Gebläseanschlusskabel MX 3	Fan connection cable MX 3		1
2	00604-3-679	Durchführungsstülle 10x12x2	Grommet 10x12x2		1

Anbaukit2 Gerätekabel MX 6m PS 04000-2-685

Anbaukit P8 8A RAL3020 04000-2-410

elektr. Gebläse (electr. fan)

- 4 mm²/blau (blau)
- FSchwarz (schwarz)
- 4 mm²/braun (braun)
- 1,5 mm²/blau (blau)
- 1,5 mm²/rot (rot)
- 1,5 mm²/graub (grau)
- ASchwarz (schwarz)
- 1,5 mm²/rot (rot)
- 1,5 mm²/schwarz (schwarz)
- ASchwarz (schwarz)

hydr. Gebläse (hydr. fan)

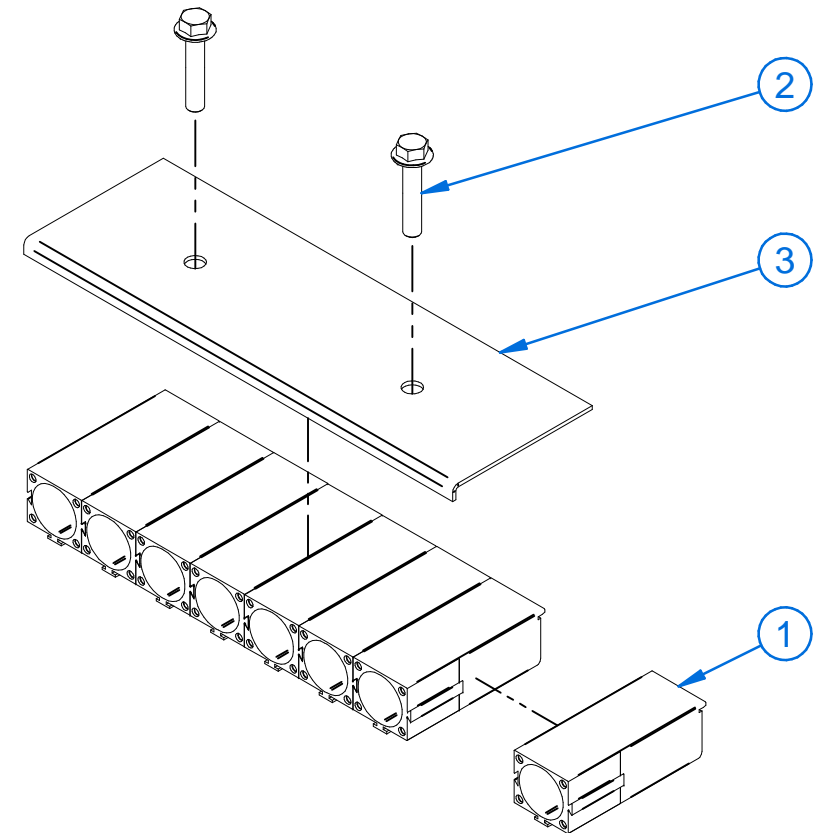
- 4 mm²/blau (blau)
- FSchwarz (schwarz)
- 4 mm²/braun (braun)
- 1,5 mm²/blau (blau)
- 1,5 mm²/rot (rot)
- 1,5 mm²/graub (grau)
- ASchwarz (schwarz)
- 1,5 mm²/rot (rot)
- 1,5 mm²/schwarz (schwarz)
- ASchwarz (schwarz)

elektr. Gebläse (electr. fan)

- GSchwarz (schwarz)
- DSchwarz (schwarz)
- HSchwarz (schwarz)
- GSchwarz (schwarz)
- DSchwarz (schwarz)
- HSchwarz (schwarz)

Stecker PIN (stecker)	Gerätekabel (gerätekabel)	Gebläse (G)	Sawellenmotor (SM)	Füllstandsensor (FS)	Abdrühschalter (AS)	Druckschalter (DS)	Gebläsezahlzähler (GZ)	Hydraulischer Schalter (HS)
1	4 mm² / blau (blau)	4 mm² / blau (blau)	1,5 mm² / schwarz (schwarz)	0,75 mm² / braun (braun)			0,75 mm² / braun (braun)	
2	4 mm² / braun (braun)	4 mm² / braun (braun)					0,75 mm² / blau (blau)	
3	1,5 mm² / blau (blau)		1,5 mm² / rot (rot)					
4	1,5 mm² / grau (grau)			0,75 mm² / blau (blau)	0,75 mm² / braun (braun)	1,5 mm² / blau (blau)	0,75 mm² / blau (blau)	
5	1,5 mm² / braun (braun)			0,75 mm² / rot (rot)				
6	1,5 mm² / schwarz (schwarz)				0,75 mm² / schwarz (schwarz)	1,5 mm² / braun (braun)	0,75 mm² / schwarz (schwarz)	1,5 mm² / schwarz (schwarz)

Abisolierlänge 10 mm!

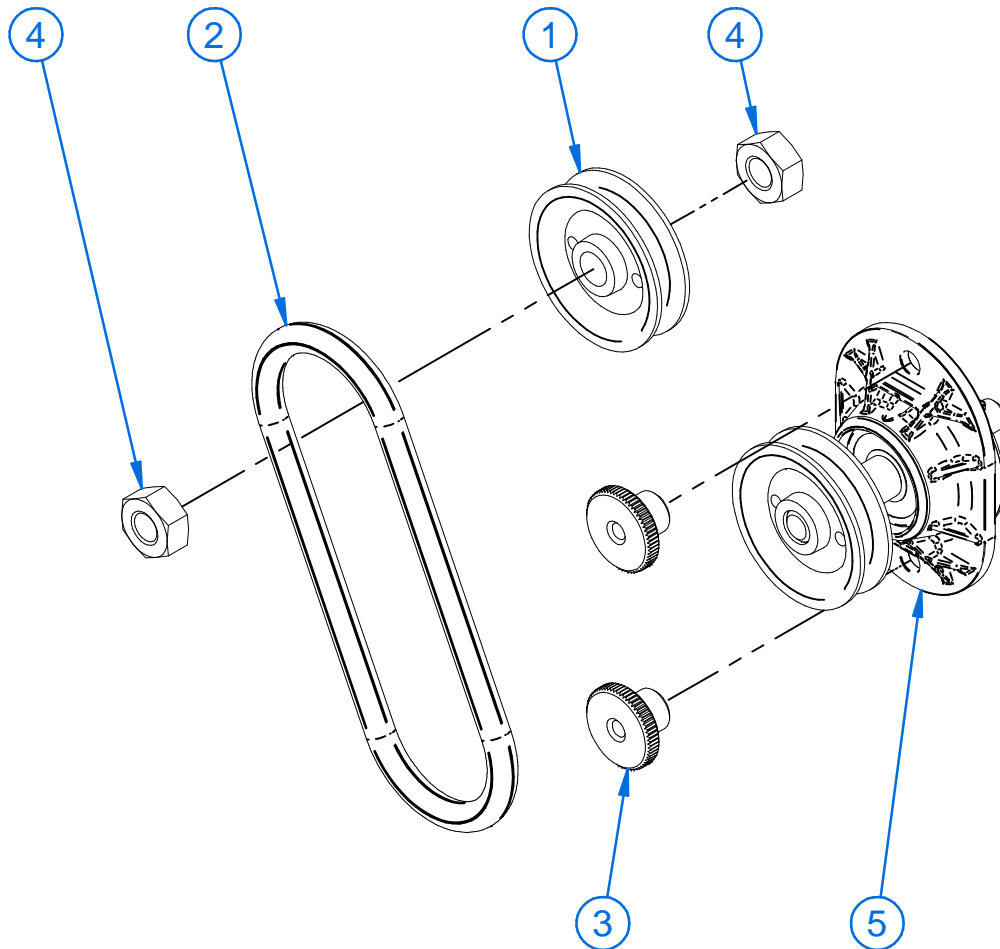


					19
		Qualität für Profis			

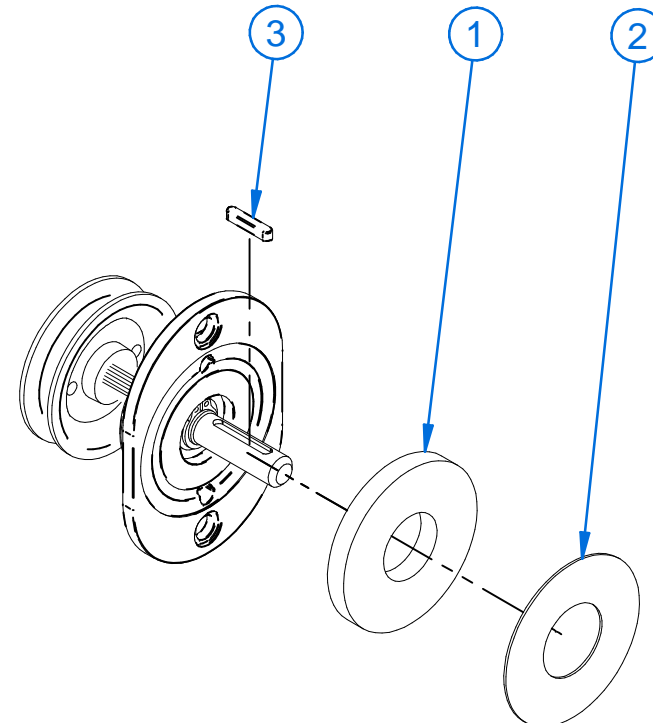
Pos.	Art.Nr.	Bezeichnung	Name_EN		Menge
	04000-2-685	Anbaukit2 Gerätekabel MX 6m PS	Mounting kit2 machine cable MX 6m PS		
1	00601-3-011	Anschlussplan ps mx 3 115x100	Connection plan ps mx 3 115x100		1
2	00410-2-147	Gerätekabel PS MX3	Machine cable PS MX 3		1

Pos.	Art.Nr.	Bezeichnung	Name_EN		Menge
	04000-2-410	Anbaukit P8 8A RAL3020	Mounting kit 8 outlets P8 RAL3020		
1	04000-3-600	Übergangsstück 1	Adapter 1		8
2	BN41200-M10x50	Sechskantschraube mit Flansch	Hexagonal screw with flange		2
3	04000-2-379	Schlauchklemmblech P8 RAL3020	Hose clamping plate P8 RAL3020		1

Anbaukit Lagerflansch 2 P8 PP 04000-2-814



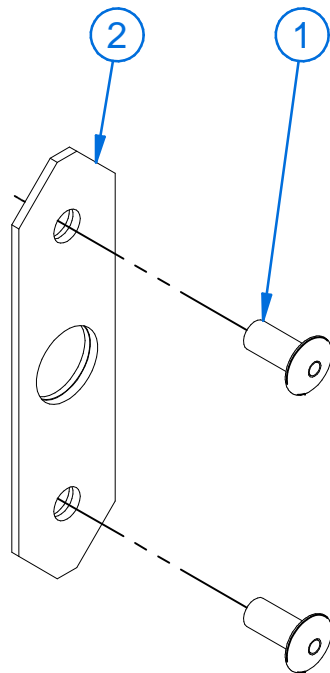
Lagerflansch 2 P8 PP montiert 04000-2-812



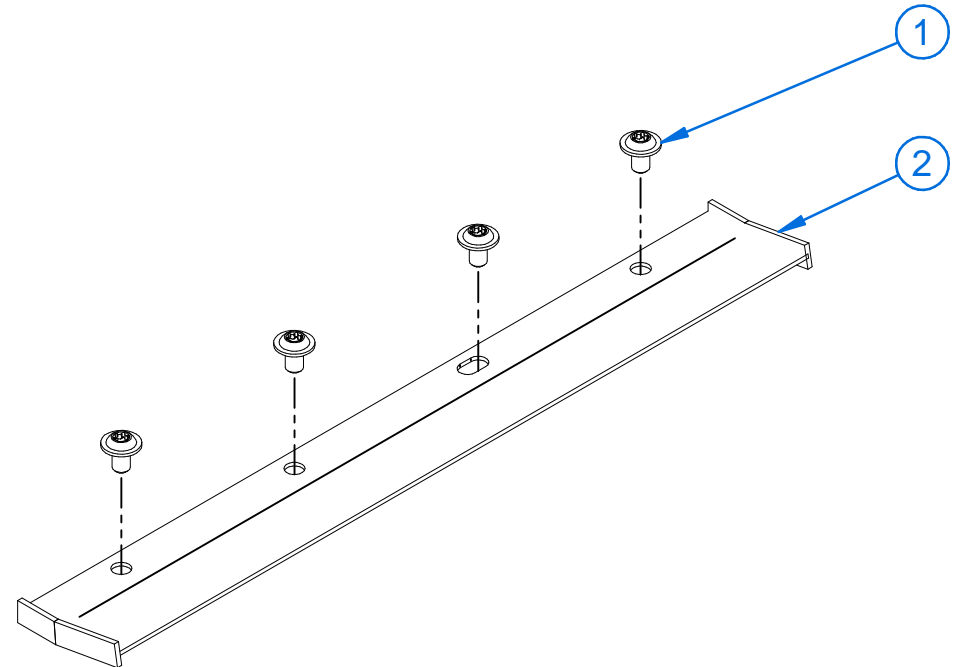
Pos.	Art.Nr.	Bezeichnung	Name_EN	Menge
	04000-2-814	Anbaukit Lagerflansch 2 P8 PP	Mounting kit bearing flange 2 P8 PP	
1	04000-3-103	Seilrolle 2	Pulley 2	1
2	00600-3-625	Gummiانtriebsriemen	Rubber driving belt	1
3	BN215-M6	Rändelmutter	Knurled nut	2
4	BN117-M10	Sechskantmutter	Hexagonal nut	2
5	04000-2-812	Lagerflansch 2 P8 PP montiert	Bearing flange 2 P8 PP installed	1

Pos.	Art.Nr.	Bezeichnung	Name_EN	Menge
	04000-2-812	Lagerflansch 2 P8 PP montiert	Bearing flange 2 P8 PP installed	
1	04001-5-700	Sylodyn D50xd20x6	Sylodyn D5	1
2	04001-3-310	Blech14	Sheet metal14	1
3	BN870-3x3x16	Federkeil	Feather key	1

ABK Abdeckung Rührwerk P8 RAL3020 04000-2-819



Anbaukit Wellenluftblech P8 RAL9005 04000-2-413

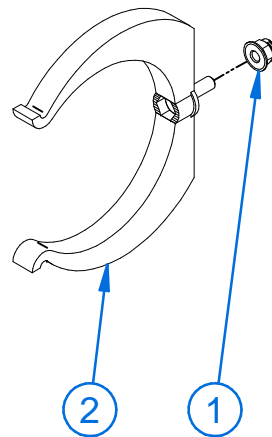
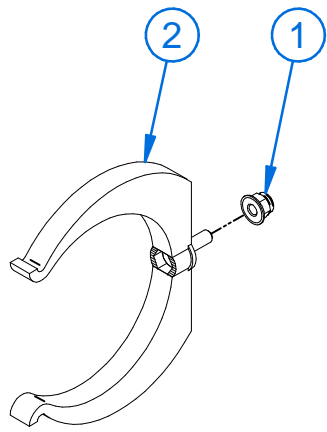


					23
		Qualität für Profis			

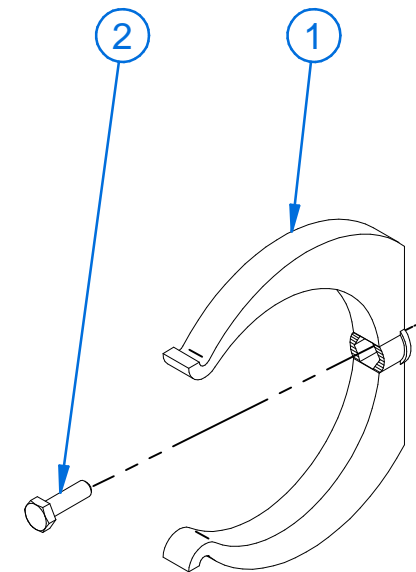
Pos.	Art.Nr.	Bezeichnung	Name_EN		Menge
	04000-2-819	ABK Abdeckung Rührwerk P8 RAL3020	ABK cover agitator P8 RAL3020		
1	BN924-4,8x10,9	Flachrund Blindniete	Flat round blind rivets		2
2	04000-2-374	Abdeckung Rührwerk RAL3020 mont	Cover agitator RAL3020 inst		1

Pos.	Art.Nr.	Bezeichnung	Name_EN		Menge
	04000-2-413	Anbaukit Wellenluftblech P8 RAL9005	Mounting kit Shaft air sheet P8 RAL9005		
1	BN20367-M6x10	Linsenschrauben mit Flansch	Pan screw with flange		4
2	04000-2-382	Wellenluftblech P8 RAL9005 mont1	Air shaft sheet metal P8 RAL9005 inst1		1

Anbaukit Halter Zubehörrolle P8 04000-2-422



Rollenhalter 100 montiert 00300-2-209

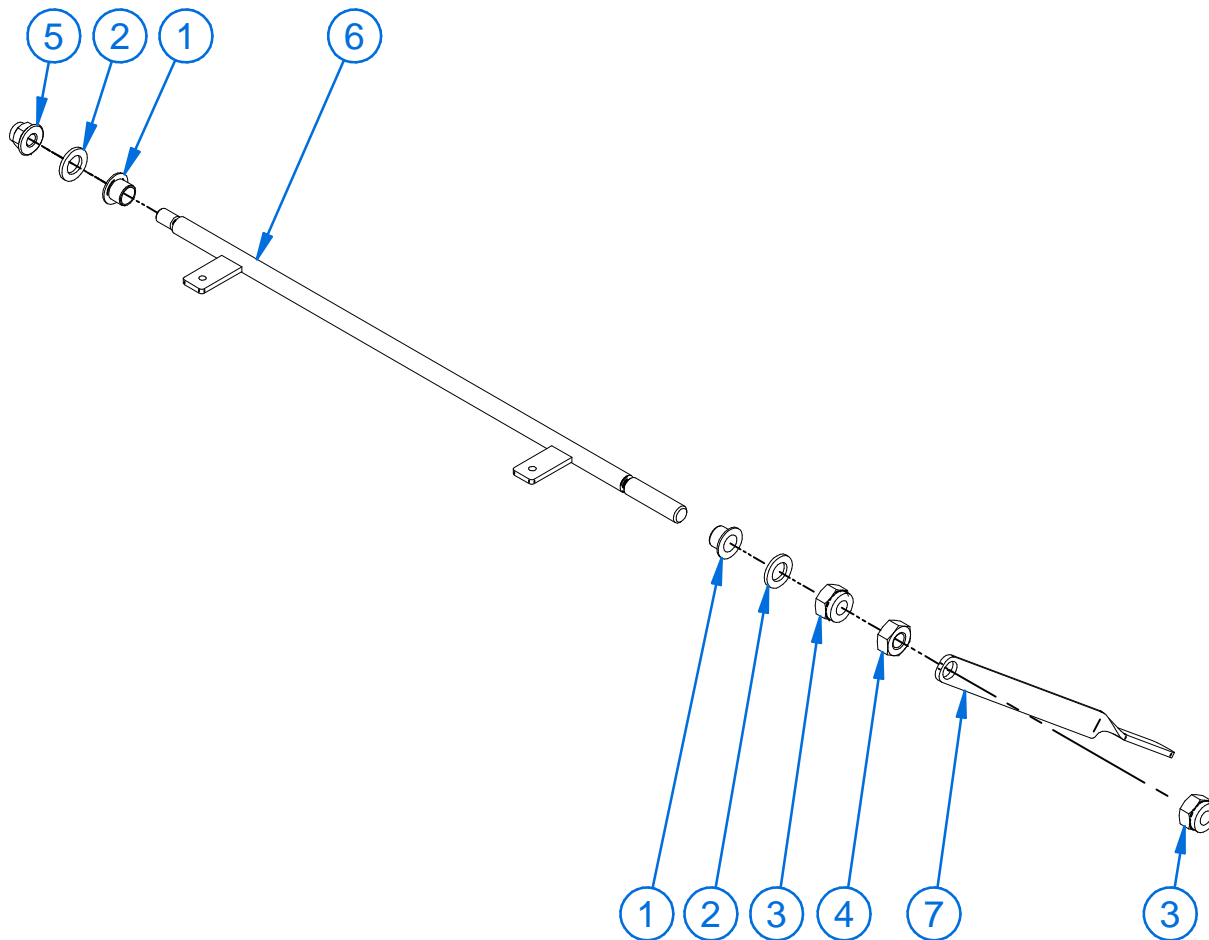


					25
		Qualität für Profis			

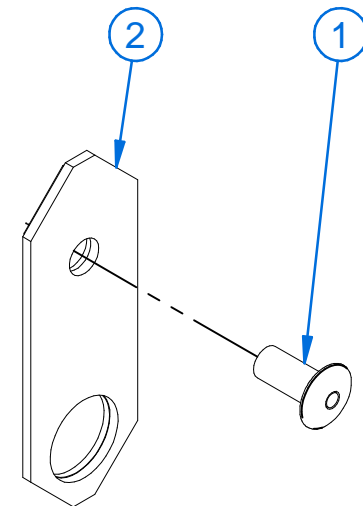
Pos.	Art.Nr.	Bezeichnung	Name_EN		Menge
	04000-2-422	Anbaukit Halter Zubehörrolle P8	Mounting kit holder accessory roll P8		
1	AAN09-M6	Flanschmutter	Flanged nut		2
2	00300-2-209	Rollenhalter 100 montiert	Rol holder 100 installed		2

Pos.	Art.Nr.	Bezeichnung	Name_EN		Menge
	00300-2-209	Rollenhalter 100 montiert	Rol holder 100 installed		
1	00600-5-191	Rollenhalter 100	Rol holder 100		1
2	BN622-M6x20	Sechskantschraube	A2 hexagonal screw 6*20		1

Anbaukit Besenverstellung P8 04000-2-653



Anbaukit Abdeck. Besenver. P8
RAL3020 04000-2-648

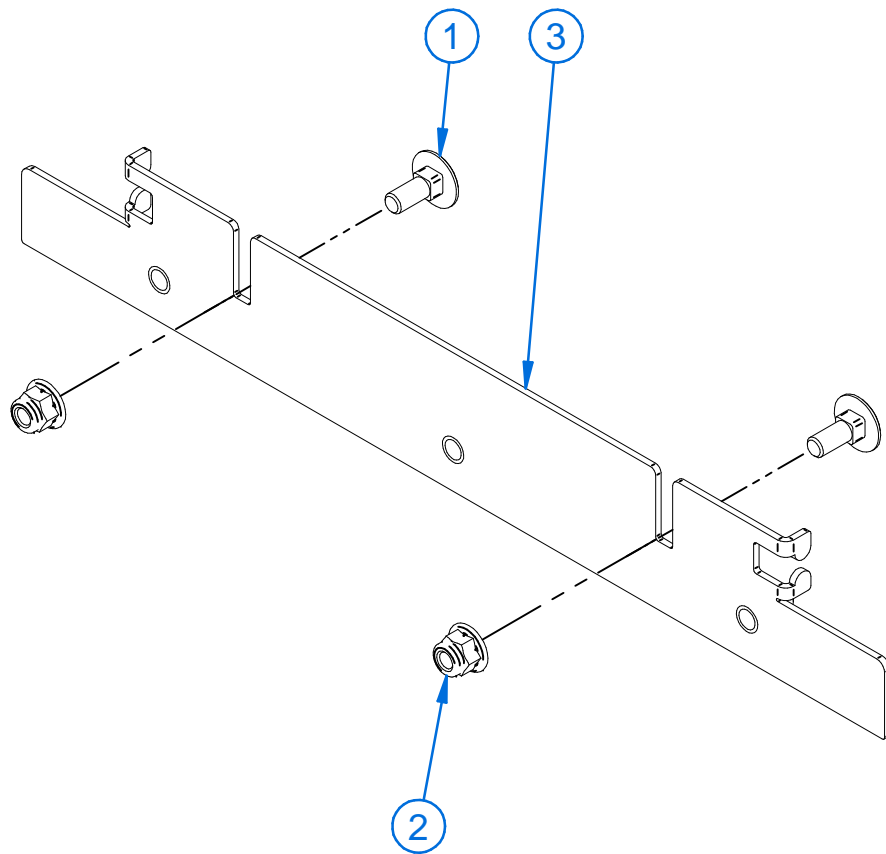


					27
			Qualität für Profis		

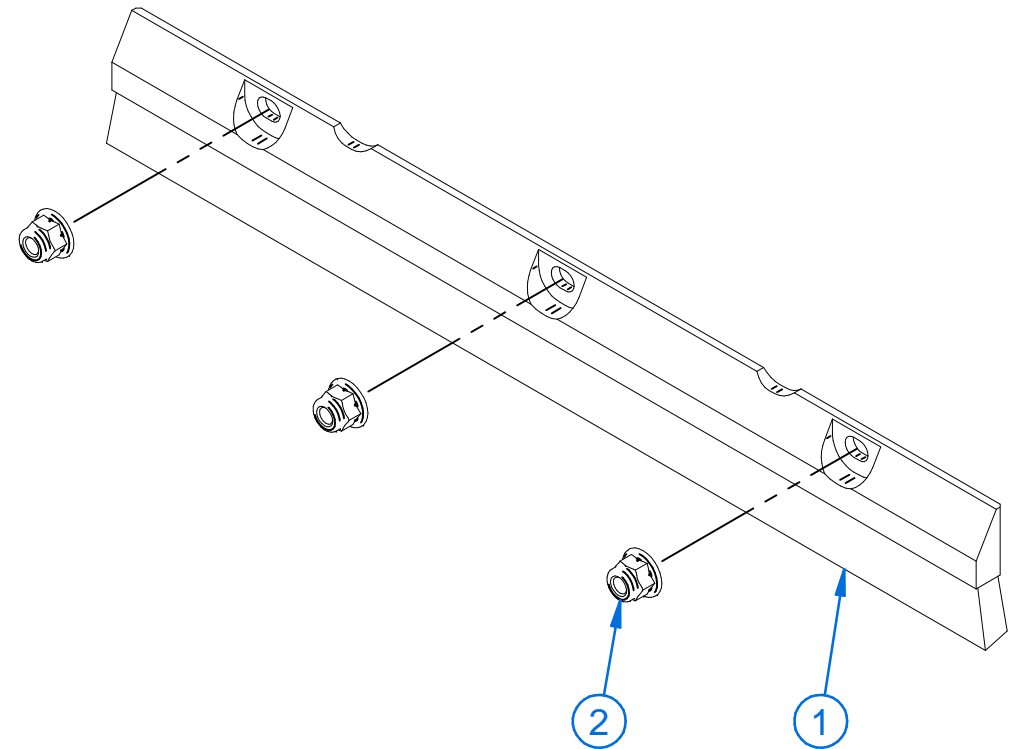
Pos.	Art.Nr.	Bezeichnung	Name_EN		Menge
	04000-2-653	Anbaukit Besenverstellung P8	Mounting kit sweeper adjustingP8		
1	04001-5-703	GFM-1012-10-2	GFM-1012-10-2		2
2	BN715-M10	Scheibe	Washer		2
3	BN161-M10	Sicherungsmutter	Lock nut		2
4	BN117-M10	Sechskantmutter	Hexagonal nut		1
5	BN6783-M8	Flanschmutter	Flanged nut		1
6	04000-2-467	Besenverstellwelle 2 P8 verzinkt	Shaft adjust sweeper 2 P8 galvanised		1
7	04000-2-377	Besenverstellhebel P8 verzinkt	Sweeper adjust lever P8 galvanised		1

Pos.	Art.Nr.	Bezeichnung	Name_EN		Menge
	04000-2-648	Anbaukit Abdeck. Besenver. P8 RAL3020	Mounting kit cover sweeper ad P8 RAL3020		
1	BN924-4,8x10,9	Flachrund Blindniete	Flat round blind rivets		1
2	04000-2-373	Abdeckung Besenverstellung RAL3020 mont	Cover sweeper adjusting RAL3020 inst		1

Anbaukit Besenverstellchiene P8 04000-2-652



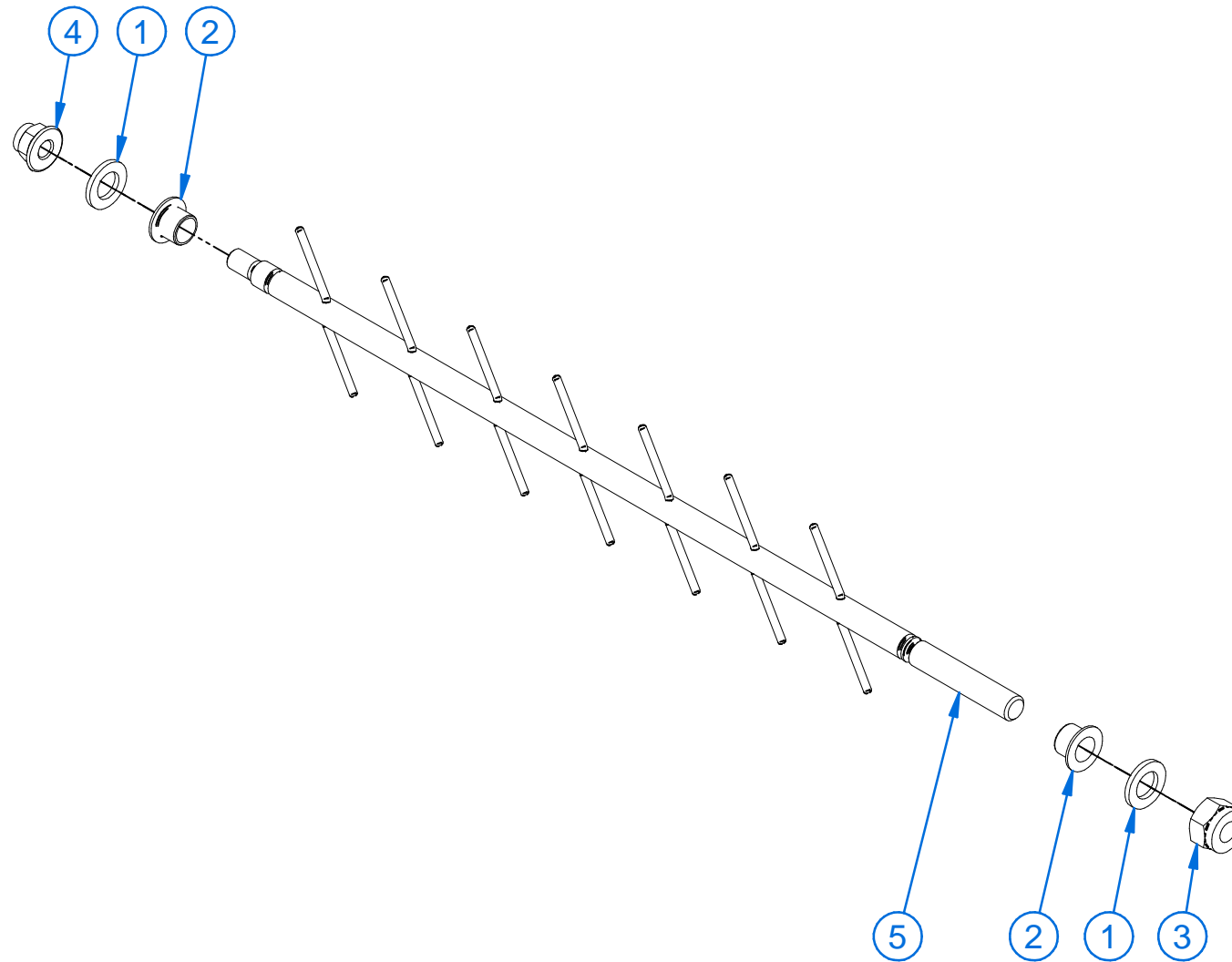
Anbaukit2 Besen 3-reihig P8 04000-2-674



						29
				Qualität für Profis		

Pos.	Art.Nr.	Bezeichnung	Name_EN		Menge
	04000-2-652	Anbaukit Besenverstellungsschiene P8	Mounting kit sweeper adjusting rail P8		
1	BN248-M6x16	Torbandschraube	Gate hinge screw		2
2	BN6783-M6	Flanschmutter	Flanged nut		2
3	04000-2-371	Besenverstellungsschiene P8 verzinkt	Sweeper adjust rail P8 galvanised		1

Pos.	Art.Nr.	Bezeichnung	Name_EN		Menge
	04000-2-674	Anbaukit2 Besen 3-reihig P8	Mounting kit2 sweeper 3-row P8		
1	04000-2-547	Besen 3-reihig 325 V2.0	Sweeper 3-row 325 V2.X		1
2	BN6783-M6	Flanschmutter	Flanged nut		3

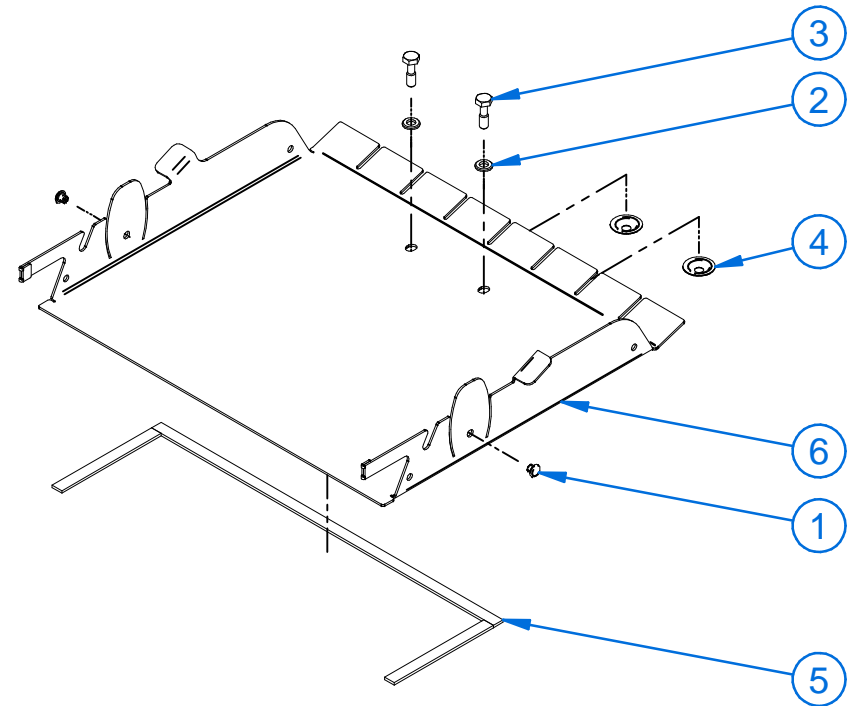
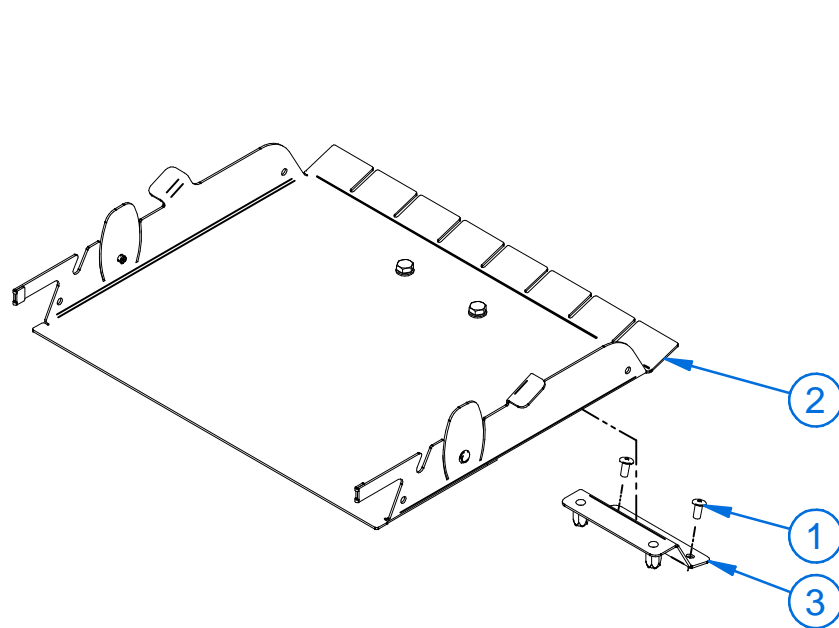


					31
		Qualität für Profis			

Pos.	Art.Nr.	Bezeichnung	Name_EN		Menge
	04000-2-816	Anbaukit Rührwerk 2 P8	Mounting kit agitator 2 P8		
1	BN715-M10	Scheibe	Washer		2
2	04001-5-703	GFM-1012-10-2	GFM-1012-10-2		2
3	BN161-M10	Sicherungsmutter	Lock nut		1
4	BN6783-M8	Flanschmutter	Flanged nut		1
5	04000-2-466	Rührwerk 2 P8 verzinkt	Agitator P8 galvanised		1

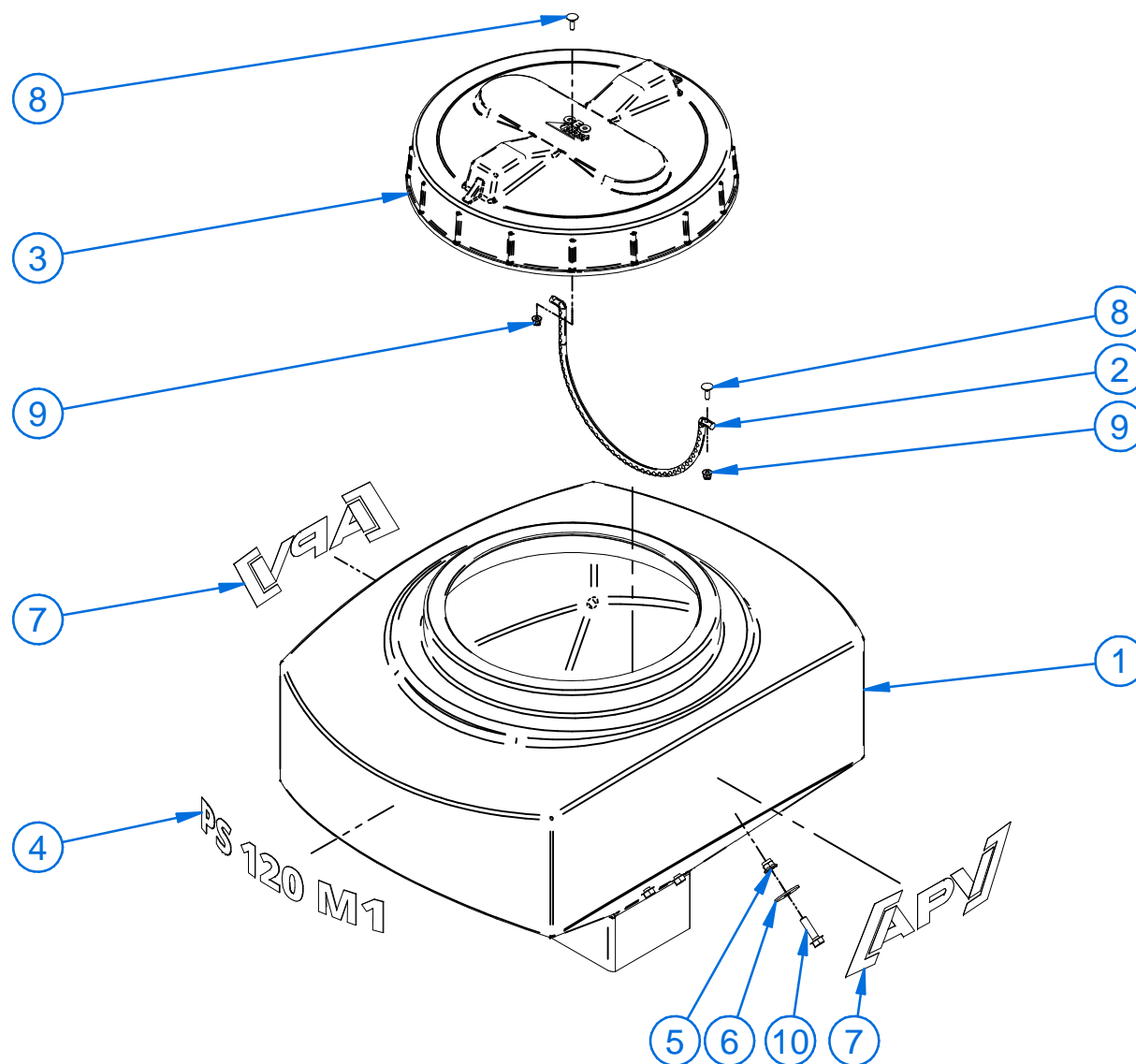
ABK Abdrehrutsche V2 P8 8A RAL3020 04000-2-414

Abdrehrutsche V2 P8 8A RAL3020 mont 04000-2-566

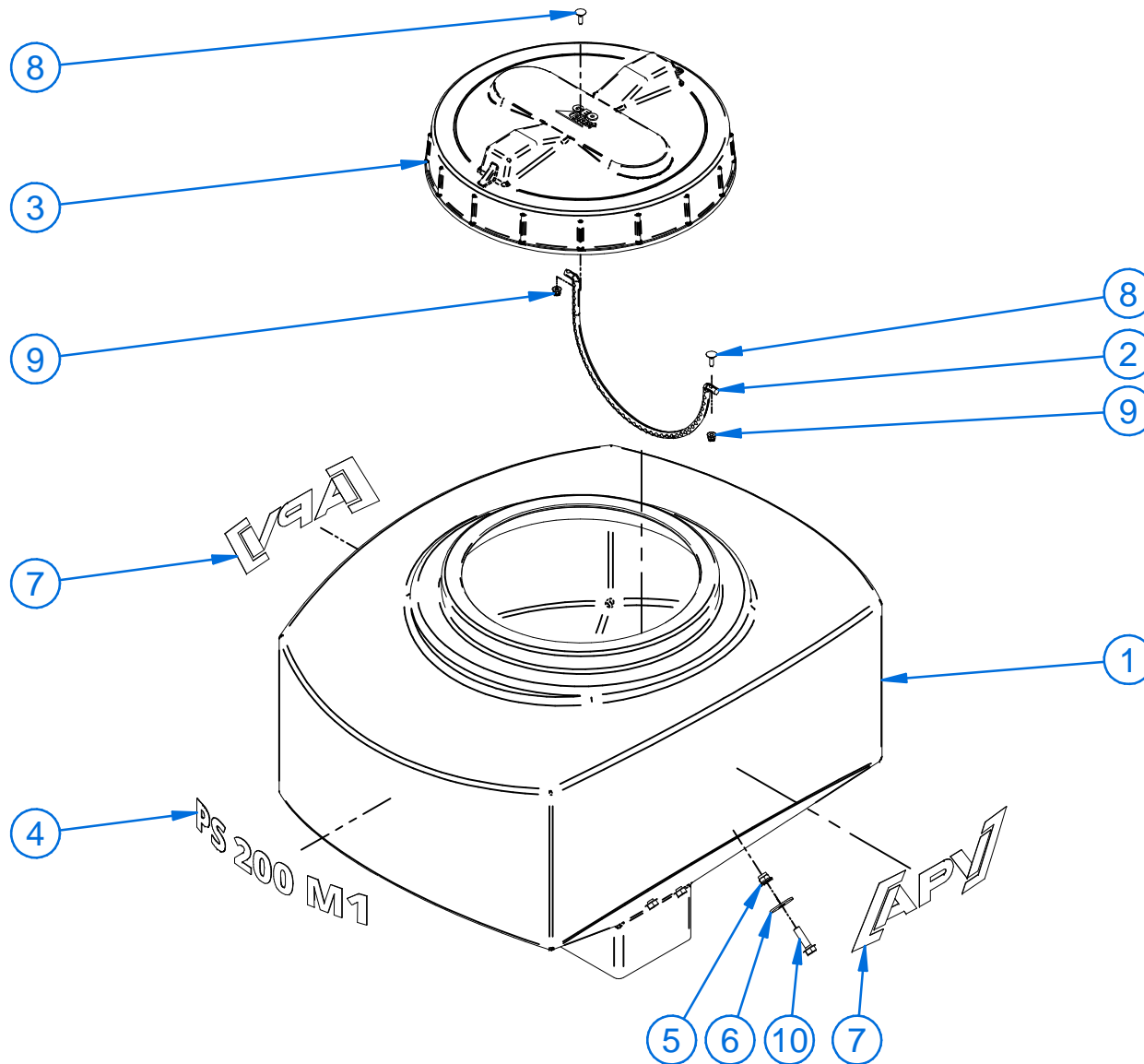


Pos.	Art.Nr.	Bezeichnung	Name_EN	Menge
	04000-2-414	ABK Abdrehrutsche V2 P8 8A RAL3020	Mounting kit calibration silde P8RAL3020	
1	BN924-4,8x10,9	Flachrund Blindniete	Flat round blind rivets	2
2	04000-2-566	Abdrehrutsche V2 P8 8A RAL3020 mont	Calibration slide P8 V2 RAL3020 installi	1
3	04000-2-368	Halteblech ADR P8 RAL3020 mont1	Mounting plate ADR P8 RAL3020 mont1	1

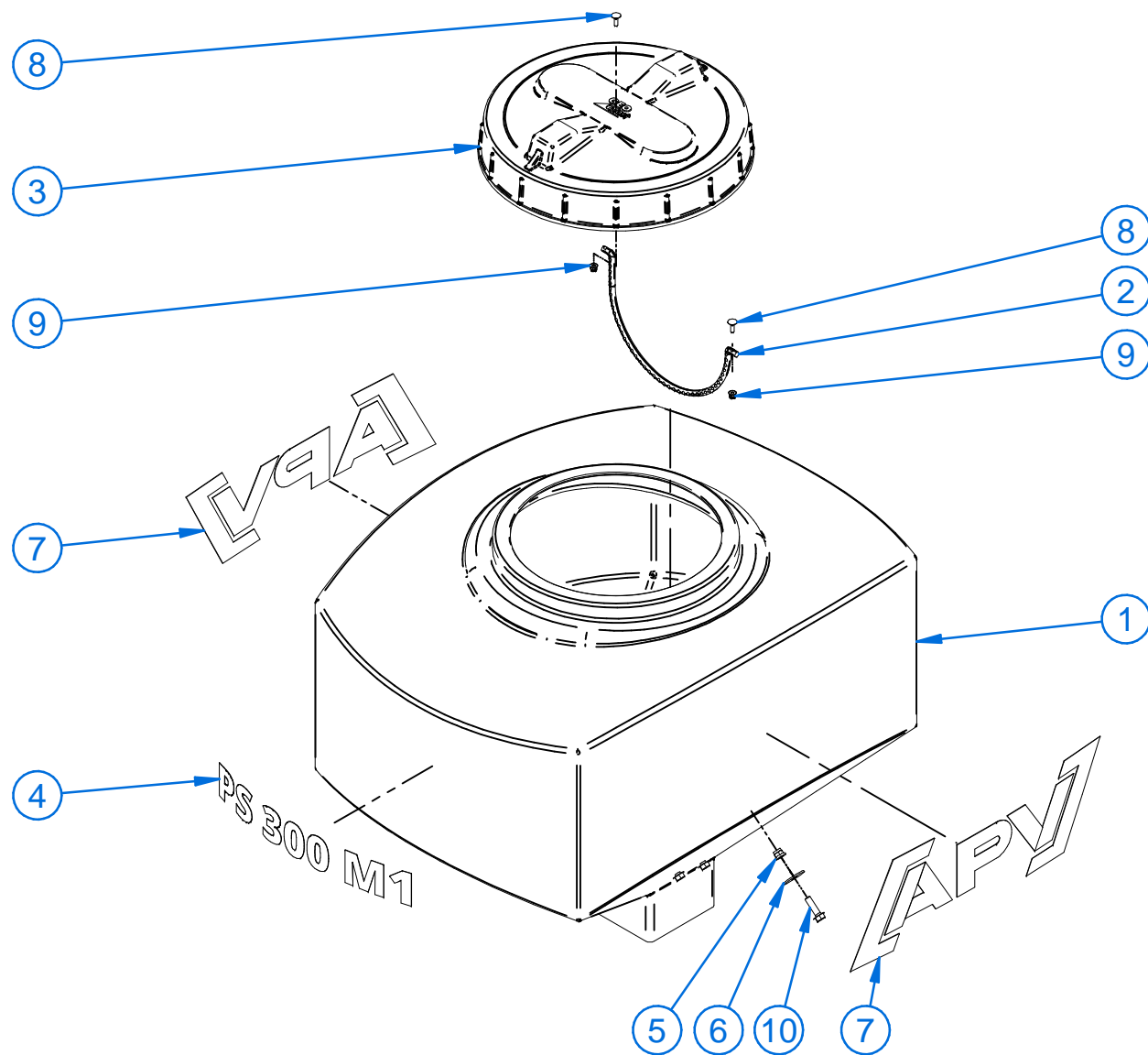
Pos.	Art.Nr.	Bezeichnung	Name_EN	Menge
	04000-2-566	Abdrehrutsche V2 P8 8A RAL3020 mont	Calibration slide P8 V2 RAL3020 installi	
1	00601-3-449	Schnappniete-5x4,5	Snap rivets	2
2	BN670-M6	Scheibe	Washer	2
3	AAN18-M6x20	Dünnschaftschraube	Thin setscrew	2
4	AAN22-M6	Scheibe für Dünnschaftschraube	Disc for thin setscrew	2
5	00600-5-095	Dichtungsband 2x9	Sealing band 2x9	0,50 m
6	04000-2-572	Abdrehrutsche V2 P8 8A RAL3020	Calibration slide P8 V2 RAL3020	1



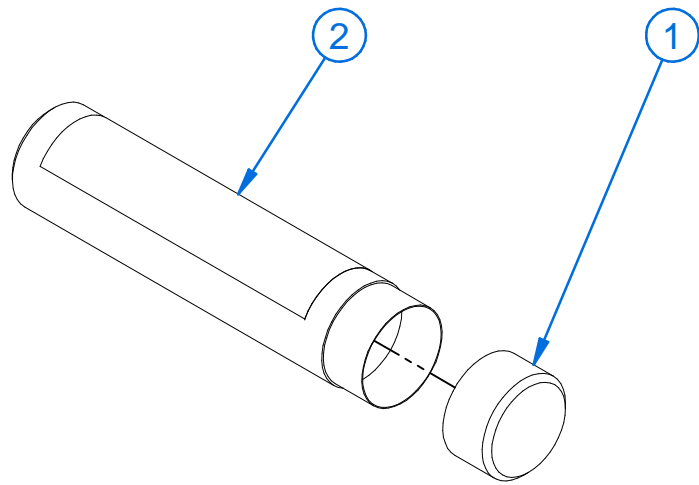
Pos.	Art.Nr.	Bezeichnung	Name_EN	Menge
	04000-2-663	Anbaukit Behälter 120L RAL1021	Mounting kit tank 120L RAL1021	
1	00600-3-611	Behälter 120L RAL1021	Tank 120L RAL1021	1
2	00201-3-623	Knotenkette 600mm	Knotted-link chain 600mm	1
3	00600-3-619	Behälterdeckel 1 RAL9005	Tank cover 1 RAL9005	1
4	00601-3-673	Aufkleber PS120M1 360x55	Sticker PS120M1 360x55	1
5	BN6783-M10	Flanschmutter	Flanged nut	6
6	BN732-M10x40	Carosseriescheibe	Large-diameter washer	6
7	00600-3-620	Aufkleber Logo APV 330x110	Sticker logo APV 330x110	2
8	BN248-M6x20	Torbandschraube	Gate hinge screw	2
9	BN6783-M6	Flanschmutter	Flanged nut	2
10	BN41200-M10x35	Sechskantschraube mit Flansch	Hexagonal bolt with flange	6



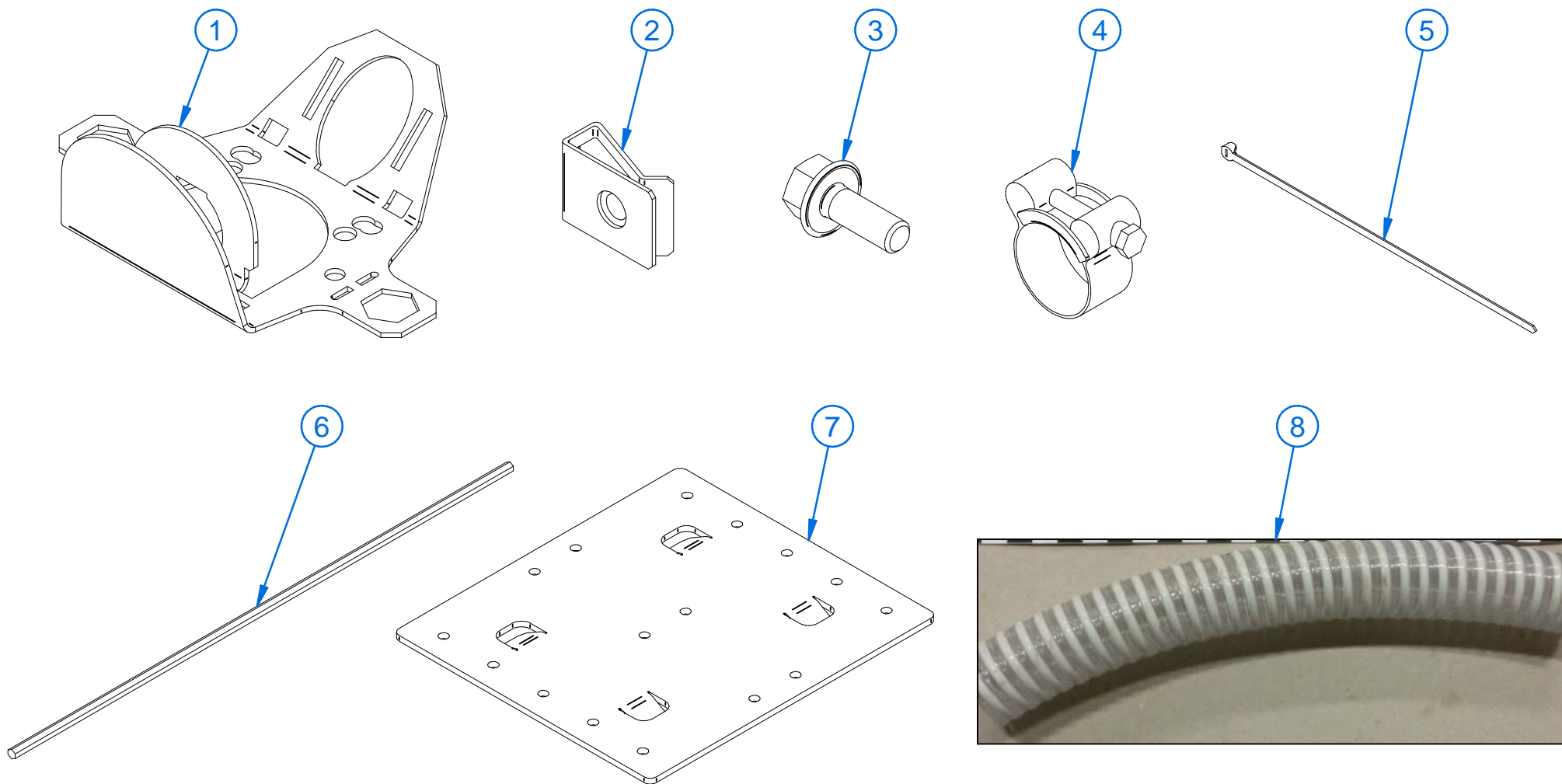
Pos.	Art.Nr.	Bezeichnung	Name_EN	Menge
	04000-2-666	Anbaukit Behälter 200L RAL1021	Mounting kit 200L RAL1021	
1	00600-3-601	Behälter 200L RAL1021	Tank 200L RAL1021	1
2	00201-3-623	Knotenkette 600mm	Knotted-link chain 600mm	1
3	00600-3-619	Behälterdeckel 1 RAL9005	Tank cover 1 RAL9005	1
4	00601-3-663	Aufkleber PS200M1 360x55	Sticker PS200M1 360x55	1
5	BN6783-M10	Flanschmutter	Flanged nut	6
6	BN732-M10x40	Carosseriescheibe	Large-diameter washer	6
7	00600-3-620	Aufkleber Logo APV 330x110	Sticker logo APV 330x110	2
8	BN248-M6x20	Torbandschraube	Gate hinge screw	2
9	BN6783-M6	Flanschmutter	Flanged nut	2
10	BN41200-M10x35	Sechskantschraube mit Flansch	Hexagonal bolt with flange	6



Pos.	Art.Nr.	Bezeichnung	Name_EN	Menge
	04000-2-667	Anbaukit Behälter 300L RAL1021	Mounting kit tank 300L RAL1021	
1	00600-3-602	Behälter 300L RAL1021	Tank 300L RAL1021	1
2	00201-3-623	Knotenkette 600mm	Knotted-link chain 600mm	1
3	00600-3-619	Behälterdeckel 1 RAL9005	Tank cover 1 RAL9005	1
4	00601-3-664	Aufkleber PS300M1 465x70	Sticker PS300M1 465x70	1
5	BN6783-M10	Flanschmutter	Flanged nut	6
6	BN732-M10x40	Carosseriescheibe	Large-diameter washer	6
7	00601-3-662	Aufkleber Logo APV 600x195	Sticker logo APV 600x195	2
8	BN248-M6x20	Torbandschraube	Gate hinge screw	2
9	BN6783-M6	Flanschmutter	Flanged nut	2
10	BN41200-M10x35	Sechskantschraube mit Flansch	Hexagonal bolt with flange	6

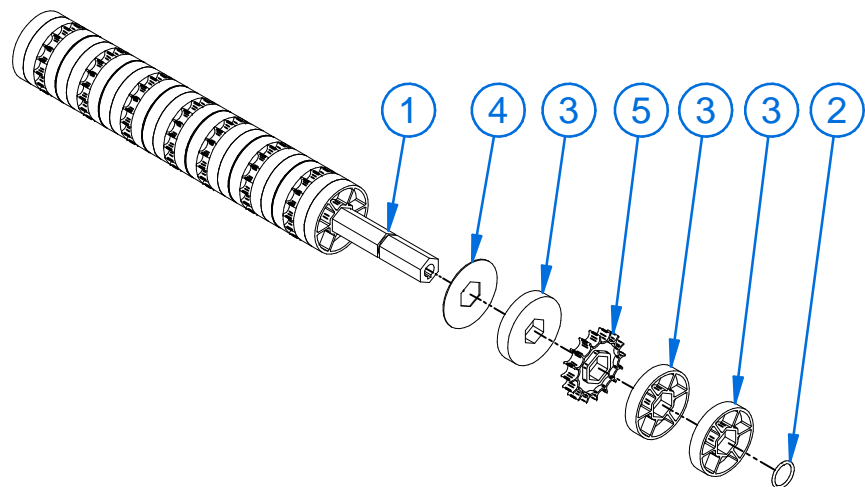


Pos.	Art.Nr.	Bezeichnung	Name_EN	Menge
		Zubehör PS	Accessories PS	
1	00604-5-603	Außenteil 100x55 RAL3020	Outer section 100x55, RAL3020	1
2	00604-5-602	Innenteil 100x390 APV	Inner section 100x390, APV	1
3	00201-3-689	Abdrehbeutel PS-Geräte - Bedruckt APV	Calibration bag PS devices	1
4	00202-3-093	Waage für Abdrehprobe	Scales for calibration test	1
5	04001-2-127	Säwelle P8 fb-f-fb montiert	Sowing shaft P8 fb-f-fb-fb, installed	1
6	00600-3-231	TD Anbaurichtlinien V1.X de	Extension guideline V 1.X de	1
6	00600-3-241	TD Anbaurichtlinien V1.X en	Extension guideline V 1.X en	1
7	00601-3-491	BA PS120M1-PS500M2 V4.X de	BA PS120M1-PS500M2 V4.X de	1
7	00601-3-633	BA PS120M1-PS500M2 V4.X en	BA PS120M1-PS500M2 V4.X en	1
8	00602-3-163	ET PS120-PS300 M1 V5.X de en	ET PS120-PS300 M1 V5.X de en	1

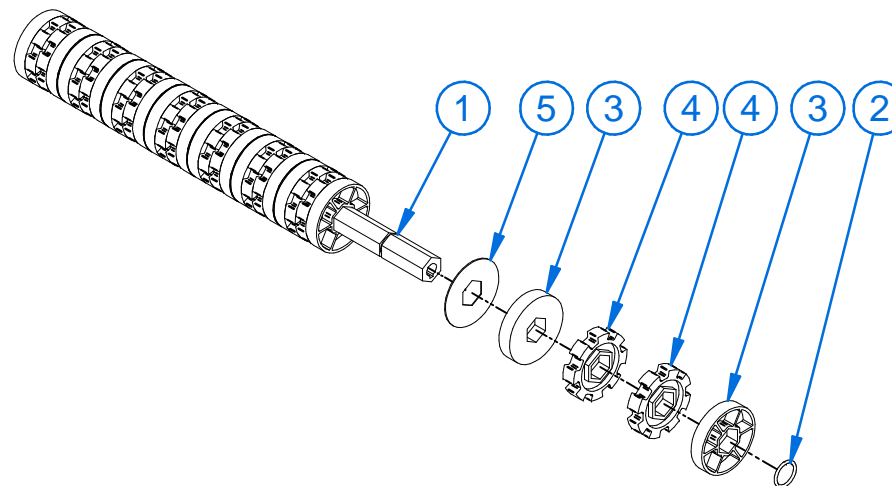


Pos.	Art.Nr.	Bezeichnung	Name_EN	Menge
		Zubehör PS	Accessories PS	
1	04000-3-478	Prallblech 2	Dispersion plate 2	8
2	00600-3-974	Blechmutter M6	Sheet metal nut M6	8
3	BN41200-M6x16	Sechskantschraube mit Flansch	Hexagonal bolt with flange	8
4	00600-3-331	Gelenkbolzenschelle 32-35 20	Joint bolt clamp 32-35 20	8
5	BN20294-378x7,0	Kabelbinder Panduit	Cable tie 378*7.0 - Panduit DOME-TOP	8
6	04000-3-701	Sechskantwelle 1200mm	Hexagonal shaft	4
7	04000-3-060	Kontraplatte_P8	Base plate	1
8	00600-3-627	Schlauch 1Zoll	Hose 1"	25m

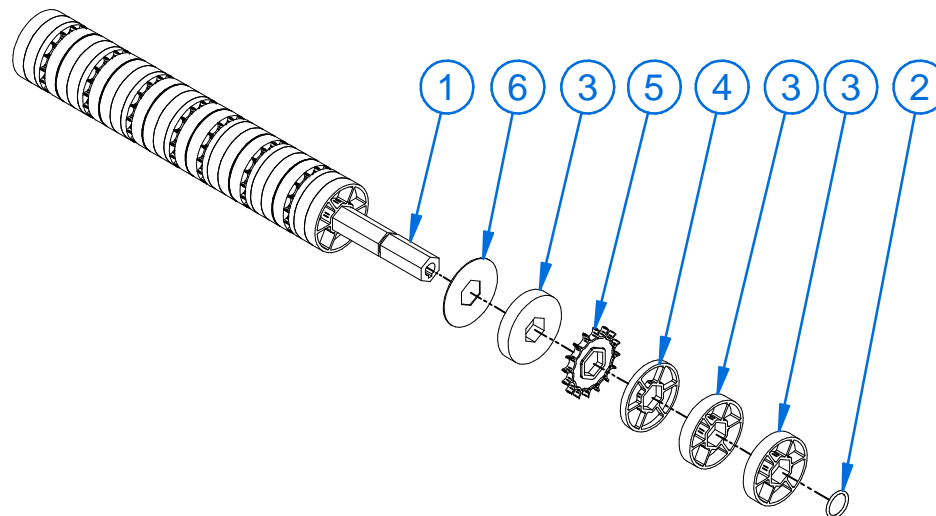
Säwelle P8 fb-f-fb-fb montiert 04001-2-127



Säwelle P8 fb-fv-fv-fb montiert 04000-2-062



Säwelle P8 fb-fb-ef-eb-fb montiert 04001-2-129



				45
				Qualität für Profis

Pos.	Art.Nr.	Bezeichnung	Name_EN	Menge
	04001-2-127	Säwelle P8 fb-f-fb-fb montiert	Sowing shaft P8 fb-f-fb-fb, installed	
1	04001-3-208	Säradsechskantwelle P8	Sowing wheel hexagonal shaft P8	1
2	04000-3-711	O-Ring 14,1x1,6	O-ring 14.1x1.6	2
3	04000-3-710	Särad fb	Sowing wheel fb	24
4	04000-3-317	Distanzscheibe 0,75mm	Distance washer 0.75mm	7
5	04000-3-709	Särad f	Sowing wheel f	8

Pos.	Art.Nr.	Bezeichnung	Name_EN	Menge
	04000-2-062	Säwelle P8 fb-fv-fv-fb montiert	Sowing shaft P8 fb-fv-fv-fb installed	
1	04001-3-208	Säradsechskantwelle P8	Sowing wheel hexagonal shaft P8	1
2	04000-3-711	O-Ring 14,1x1,6	O-ring 14.1x1.6	2
3	04000-3-710	Särad fb	Sowing wheel fb	16
4	04000-3-001	Särad fv	Sowing wheel fv	16
5	04000-3-317	Distanzscheibe 0,75mm	Distance washer 0.75mm	7

Pos.	Art.Nr.	Bezeichnung	Name_EN	Menge
	04001-2-129	Säwelle P8 fb-fb-ef-eb-fb montiert	Sowing shaft P8 fb-fb-ef-eb-fb, installed	
1	04001-3-208	Säradsechskantwelle P8	Sowing wheel hexagonal shaft P8	1
2	04000-3-711	O-Ring 14,1x1,6	O-ring 14.1x1.6	2
3	04000-3-710	Särad fb	Sowing wheel fb	24
4	04000-3-707	Särad eb	Sowing wheel eb	8
5	04000-3-708	Särad ef	Sowing wheel ef	8
6	04000-3-317	Distanzscheibe 0,75mm	Distance washer 0.75mm	7

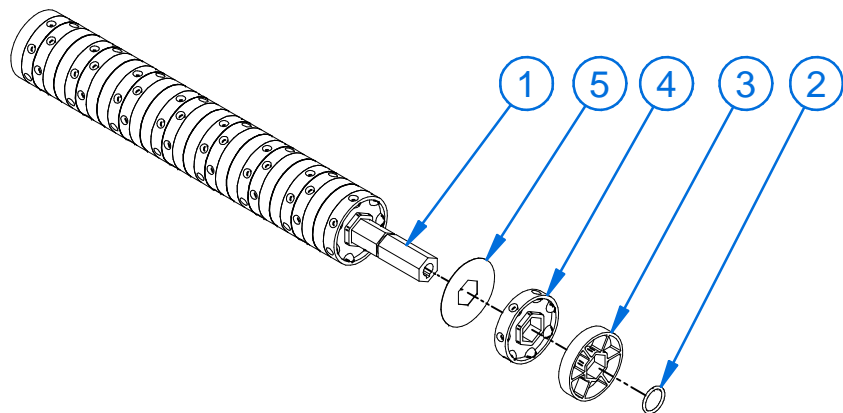
PS 120/200/300 M1

Stand: 09-2020 REV:5.0

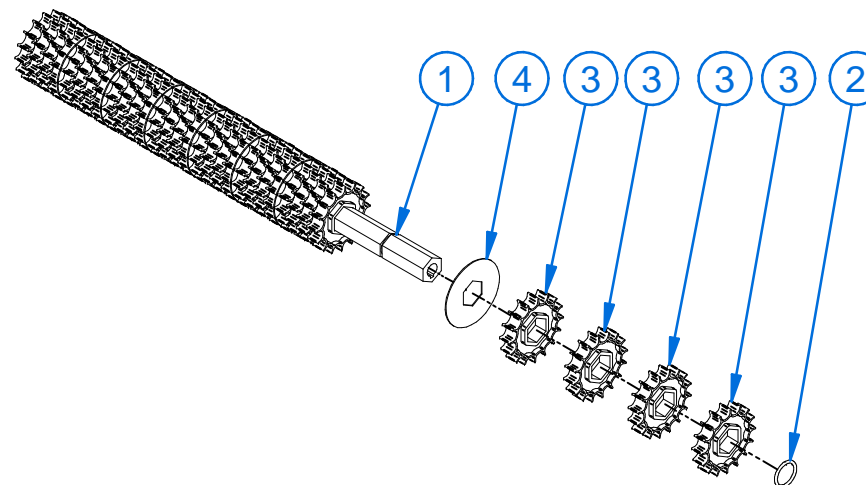
Artikelnummer von ET-Katalog: 00602-3-163



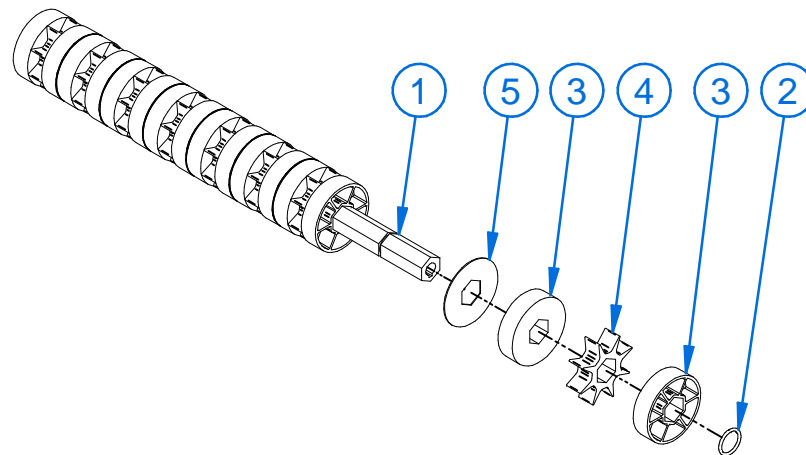
Säwelle P8 fb-efv-efv-fb montiert 04000-2-005



Säwelle P8 ffff montiert 04001-2-130



Säwelle P8 GB-G-GB montiert 04001-2-131



						47
				Qualität für Profis		

Pos.	Art.Nr.	Bezeichnung	Name_EN		Menge
	04000-2-005	Säwelle P8 fb-efv-efv-fb montiert	Sowing shaft P8 fb-efv-efv-fb, installed		
1	04001-3-208	Säradsechskantwelle P8	Sowing wheel hexagonal shaft P8		1
2	04000-3-711	O-Ring 14,1x1,6	O-ring 14.1x1.6		2
3	04000-3-710	Särad fb	Sowing wheel fb		16
4	04000-3-604	Särad efv	Sowing wheel efv		16
5	04000-3-029	Distanzscheibe 0,3mm KB	Distance washer 0.3mm KB		15

Pos.	Art.Nr.	Bezeichnung	Name_EN		Menge
	04001-2-130	Säwelle P8 ffff montiert	Sowing shaft P8 ffff, installed		
1	04001-3-208	Säradsechskantwelle P8	Sowing wheel hexagonal shaft P8		1
2	04000-3-711	O-Ring 14,1x1,6	O-ring 14.1x1.6		2
3	04000-3-709	Särad f	Sowing wheel f		32
4	04000-3-317	Distanzscheibe 0,75mm	Distance washer 0.75mm		7

Pos.	Art.Nr.	Bezeichnung	Name_EN		Menge
	04001-2-131	Säwelle P8 GB-G-GB montiert	Sowing shaft P8 GB-G-GB, installed		
1	04001-3-208	Säradsechskantwelle P8	Sowing wheel hexagonal shaft P8		1
2	04000-3-711	O-Ring 14,1x1,6	O-ring 14.1x1.6		2
3	04000-3-706	Särad GB	Sowing wheel GB		16
4	04000-3-705	Särad G	Sowing wheel G		8
5	04000-3-317	Distanzscheibe 0,75mm	Distance washer 0.75mm		7

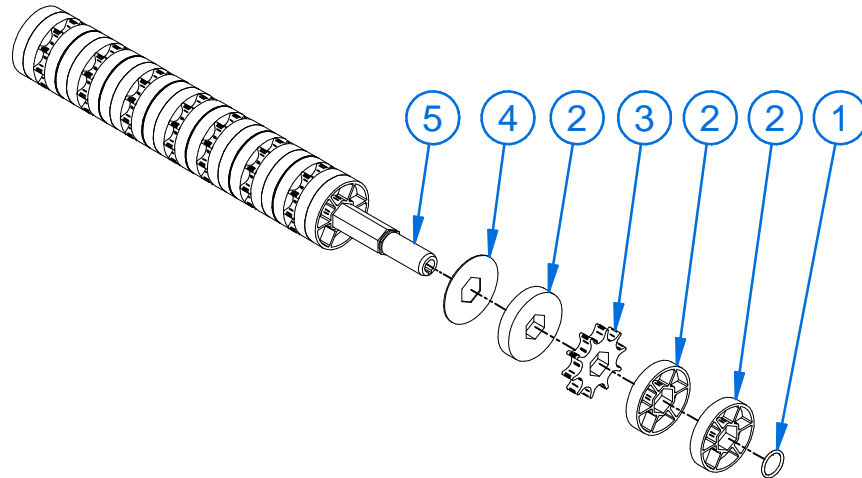
PS 120/200/300 M1

Stand: 09-2020 REV:5.0

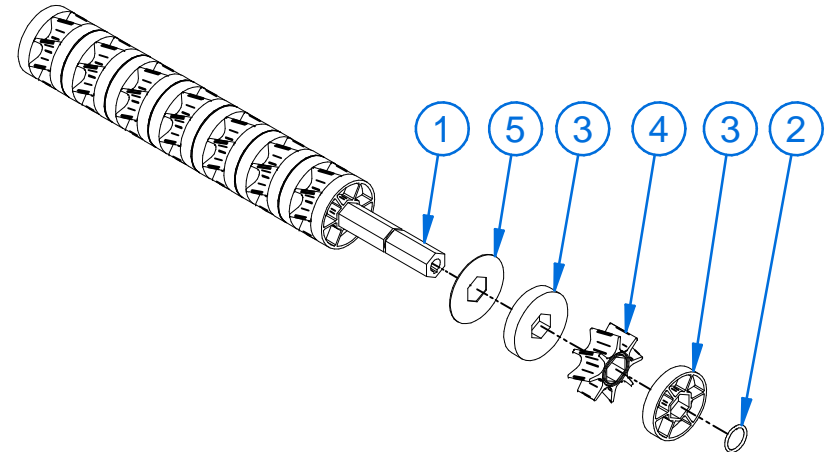
Artikelnummer von ET-Katalog: 00602-3-163



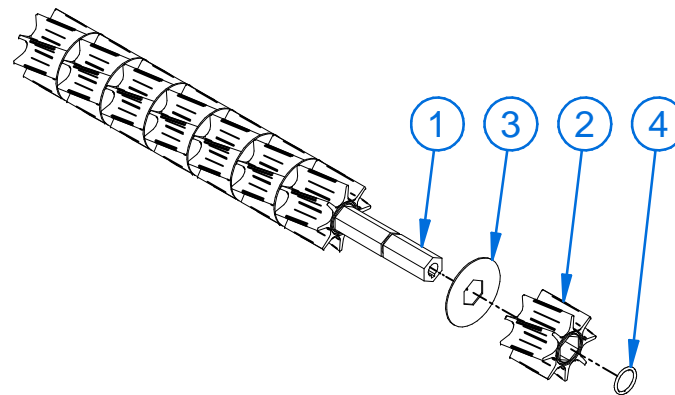
Säwelle P8 D fb-Flex10-fb-fb montiert 04000-2-718



Säwelle P8 fb-Flex20-fb montiert 04000-2-138



Säwelle P8 Flex40 montiert 04000-2-137



						49
				Qualität für Profis		

Pos.	Art.Nr.	Bezeichnung	Name_EN		Menge
	04000-2-718	Säwelle P8 D fb-Flex10-fb-fb montiert	Sowing shaft P8 D fb-Flex10-fb-fb inst		
1	04000-3-711	O-Ring 14,1x1,6	O-ring 14.1x1.6		2
2	04000-3-710	Särad fb	Sowing wheel fb		24
3	04000-3-087	Särad Flex10 7,8ccm	sowing wheel Flex10 7,8ccm		8
4	04000-3-331	Distanzscheibe 0,8mm KB	Distance washer 0.8mm KB		7
5	04000-2-044	Säradsechskantwelle P8 D abgedreht	Sowing wheel hexagonal shaft P8 D dress		1

Pos.	Art.Nr.	Bezeichnung	Name_EN		Menge
	04000-2-138	Säwelle P8 fb-Flex20-fb montiert	Sowing shaft P8 fb-Flex20-fb, installed		
1	04001-3-208	Säradsechskantwelle P8	Sowing wheel hexagonal shaft P8		1
2	04000-3-711	O-Ring 14,1x1,6	O-ring 14.1x1.6		2
3	04000-3-710	Särad fb	Sowing wheel fb		16
4	04000-3-601	Särad Flex20	Sowing wheel Flex20		8
5	04000-3-317	Distanzscheibe 0,75mm	Distance washer 0.75mm		7

Pos.	Art.Nr.	Bezeichnung	Name_EN		Menge
	04000-2-137	Säwelle P8 Flex40 montiert	Sowing shaft P8 Flex40, installed		
1	04001-3-208	Säradsechskantwelle P8	Sowing wheel hexagonal shaft P8		1
2	04000-3-602	Särad Flex40	Sowing wheel Flex40		8
3	04000-3-603	Distanzscheibe 1mm Flex	Distance washer 1mm flex		7
4	04000-3-711	O-Ring 14,1x1,6	O-ring 14.1x1.6		2

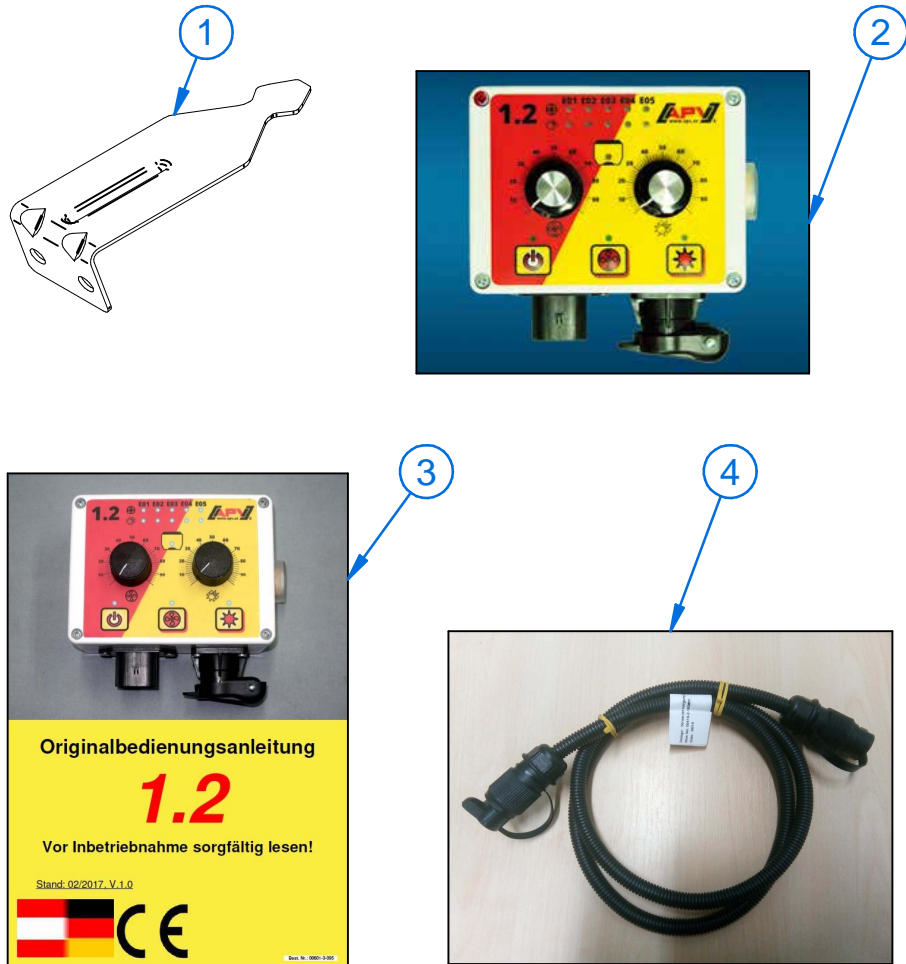
PS 120/200/300 M1

Stand: 09-2020 REV:5.0

Artikelnummer von ET-Katalog: 00602-3-163



Zubehörkit 1.2 00300-2-201



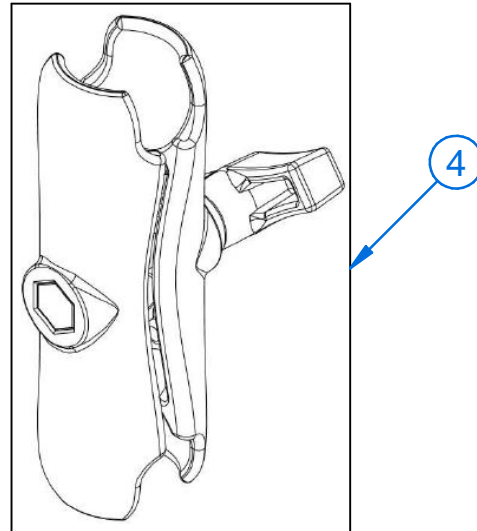
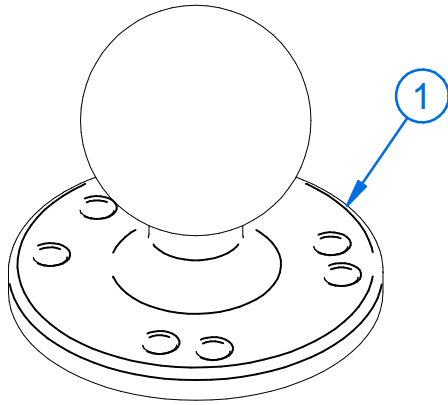
Zubehörkit 5.2 00202-3-218



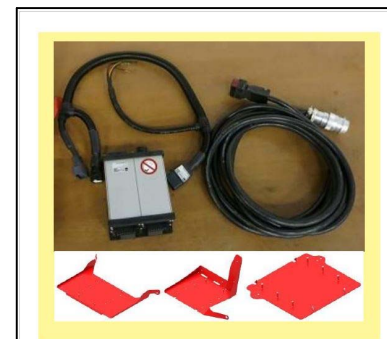
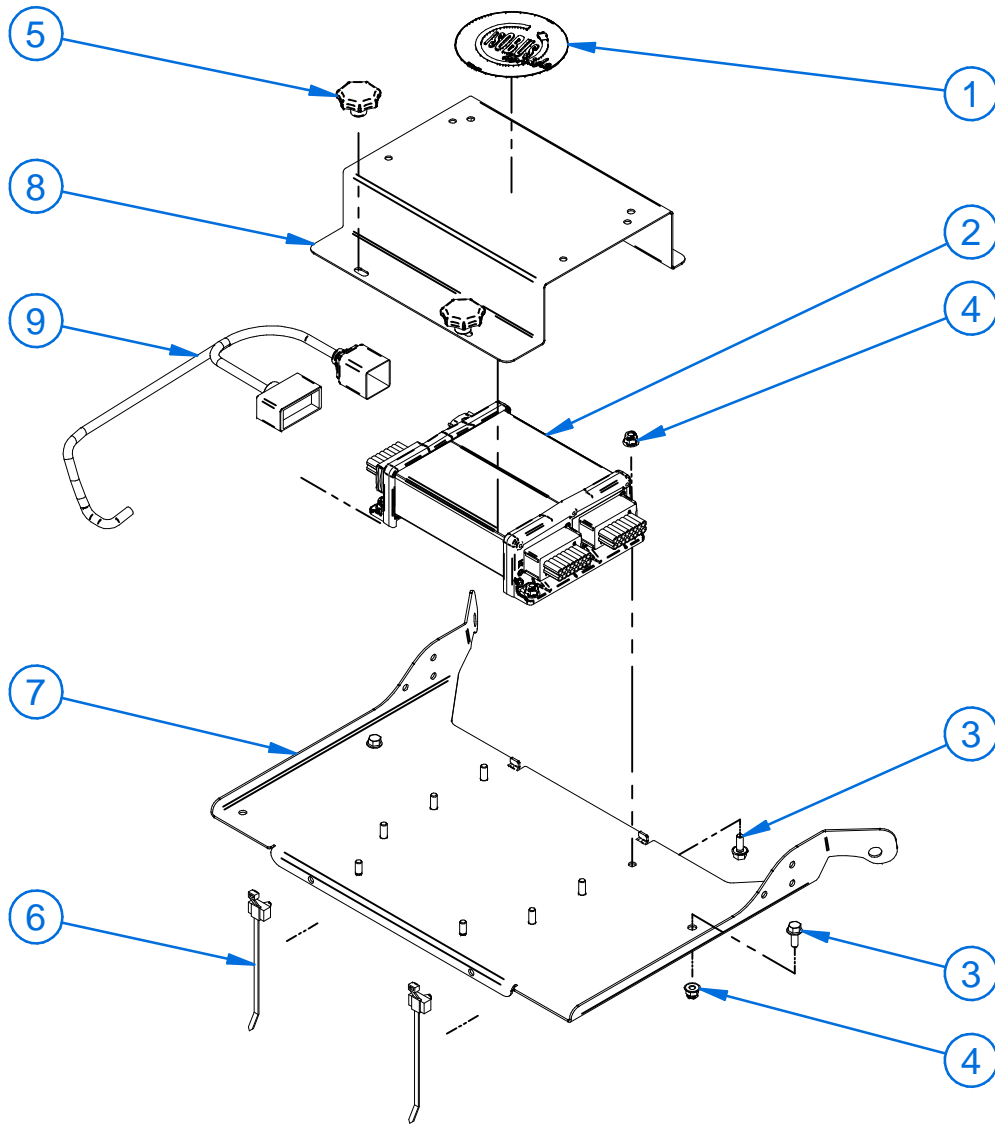
					51
				Qualität für Profis	

Pos.	Art.Nr.	Bezeichnung	Name_EN		Menge
	00202-3-218	Zubehörkit 5.2	Accessory kit 5.2		
1	04000-3-418	Winkel	Angle bracket		1
2	00420-2-002	Steuermodul 5.2	Control unit 5.2		1
3	00600-3-664	BA 5.2 V2.X de	BA 5.2 V2.X de		1
3	00602-3-649	BA 5.2 V2.X en	BA 5.2 V2.X en		1
4	00410-2-182	Stromversorgung 5.X	Electrical power supply		1

Pos.	Art.Nr.	Bezeichnung	Name_EN		Menge
	00300-2-201	Zubehörkit 1.2	Accessory kit 1.2		
1	04000-3-418	Winkel	Angle bracket		1
2	00420-2-050	Steuermodul 1.2	Control unit 1.2		1
3	00601-3-095	BA 1.2 V1.X de	BA 1.2 V1.X de		1
3	00601-3-135	BA 1.2 V1.X en	BA 1.2 V1.X en		1
4	00410-2-182	Stromversorgung 5.X	Electrical power supply		1



Pos.	Art.Nr.	Bezeichnung	Name_EN	Menge
	00300-2-162	Zubehörkit 6.2	Accessory kit 6.2	
1	00600-3-725	RAM C-Kugel	RAM C-Ball	1
2	00420-2-048	Steuermodul 6.2	Control box 6.2	1
3	00410-2-182	Stromversorgung 5.X	Power supply 5.X	1
4	00600-3-738	RAM C-Haltearm	RAM C-retention arm	1
5	00600-3-994	BA 6.2 V1.X de	BA 6.2 V1.X de	1
5	00601-3-151	BA 6.2 V1.X en	BA 6.2 V1.X en	1



Version: 1.0 DE / Art.Nr.: 00013-011

Umbauanleitung ISOBUS
P8 PS120-500; P16 PS800; P16 PS1200-1600

Vor Inbetriebnahme bitte sorgfältig lesen!

10

11

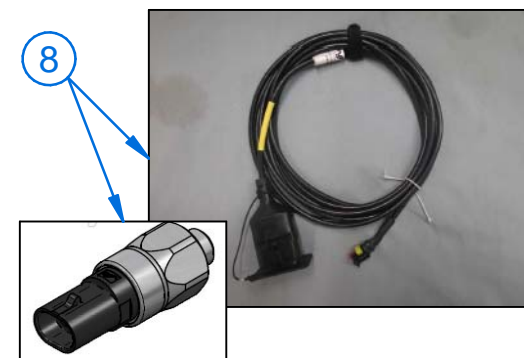
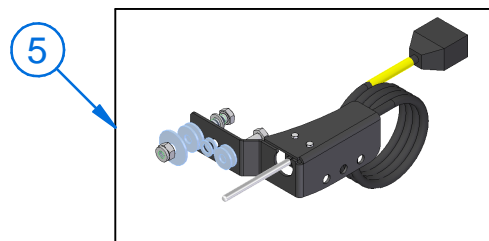
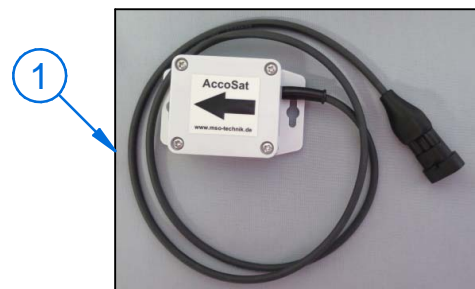
12

13

Stecker DIN (Stecktyp)	Gerätekabel (Stecktyp / Farbe)	Gebläse (G)	Säwollenmotor (SM)	Füllstandsenssor (FS)	Abdrückschalter (AS)	Druckschalter (DS)	Goldstandzahlsensor (GD)	Hydraulichecker (HS)
1	4 mm² / blau (blau)	1,5 mm² / schwarz (schwarz)	1,5 mm² / schwarz (schwarz)	0,75 mm² / blau (blau)	0,75 mm² / braun (braun)	1,5 mm² / blau (blau)	0,75 mm² / blau (blau)	1,5 mm² / schwarz (schwarz)
2	4 mm² / braun (braun)	4 mm² / blau (blau)	4 mm² / blau (blau)	0,75 mm² / blau (blau)	0,75 mm² / braun (braun)	1,5 mm² / blau (blau)	0,75 mm² / blau (blau)	1,5 mm² / braun (braun)
3	1,5 mm² / blau (blau)	1,5 mm² / blau (blau)	1,5 mm² / blau (blau)	0,75 mm² / blau (blau)	0,75 mm² / braun (braun)	1,5 mm² / blau (blau)	0,75 mm² / blau (blau)	1,5 mm² / braun (braun)
4	1,5 mm² / grau (grau)	1,5 mm² / grau (grau)	1,5 mm² / grau (grau)	0,75 mm² / blau (blau)	0,75 mm² / braun (braun)	1,5 mm² / blau (blau)	0,75 mm² / blau (blau)	1,5 mm² / braun (braun)
5	1,5 mm² / braun (braun)	1,5 mm² / braun (braun)	1,5 mm² / braun (braun)	0,75 mm² / blau (blau)	0,75 mm² / braun (braun)	1,5 mm² / blau (blau)	0,75 mm² / blau (blau)	1,5 mm² / braun (braun)
6	1,5 mm² / schwarz (schwarz)	1,5 mm² / schwarz (schwarz)	1,5 mm² / schwarz (schwarz)	0,75 mm² / blau (blau)	0,75 mm² / braun (braun)	1,5 mm² / blau (blau)	0,75 mm² / blau (blau)	1,5 mm² / braun (braun)

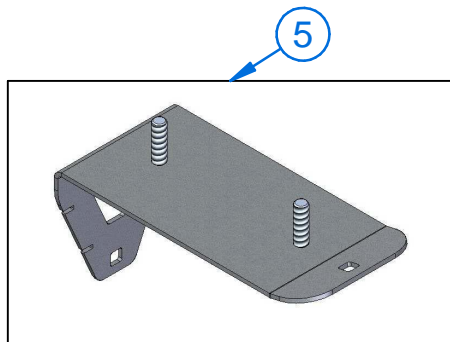
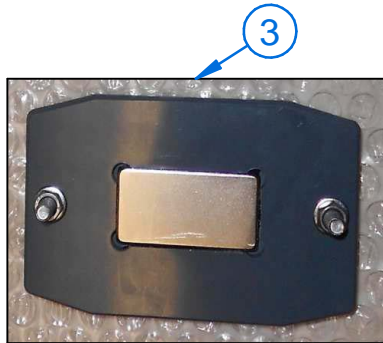
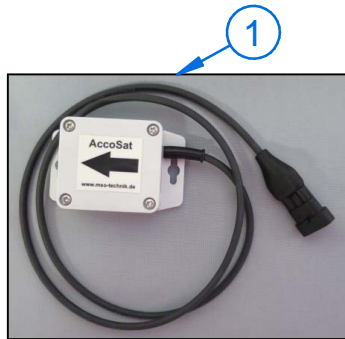
Abisolierlänge 10 mm!

Pos.	Art.Nr.	Bezeichnung	Name_EN	Menge
	00300-2-231	Zubehörkit ISOBUS PS120-500	Accessory kit ISOBUS PS120-500	
1	00601-3-226	Aufkleber Isobus Inside D100mm	Sticker Isobus Inside D100mm	1
2	00420-2-051	Steuermodul ISOBUS	Control box ISOBUS	1
3	BN41200-M6x16	Sechskantschraube mit Flansch	Hexagonal bolt with flange	8
4	BN6783-M6	Flanschmutter	Flanged nut	8
5	AAN10-M6	Sterngriffmutter	Star knob nut	2
6	BN20254-4,8x147	Ankerkabelbinder	Anchor cable tie	2
7	04000-2-532	Stahlgestellbefestigung P8 RAL3020	Steel frame mounting P8 RAL3020	1
8	04000-2-539	Deckel ISOBUS RAL3020	Cover ISOBUS RAL3020	1
9	00410-2-171	Anschlusskabel PS ISOBUS P8	Connection cable PS ISOBUS P8	1
10	00410-2-170	Gerätekabel PS ISOBUS 6,5m	Machine cable PS ISOBUS 6,5m	1
11	00601-3-297	BA ISOBUS V1.X de	BA ISOBUS V1.X de	1
11	00601-3-306	BA ISOBUS V1.X en	BA ISOBUS V1.X en	1
12	00601-3-481	UA ISOBUS V1.X de	UA ISOBUS V1.X de	1
12	00601-3-980	UA ISOBUS V1.X en	UA ISOBUS V1.X en	1
13	00601-3-011	Ak anschlussplan ps mx 3 115x100	ak connection plan ps mx 3 115x100	1

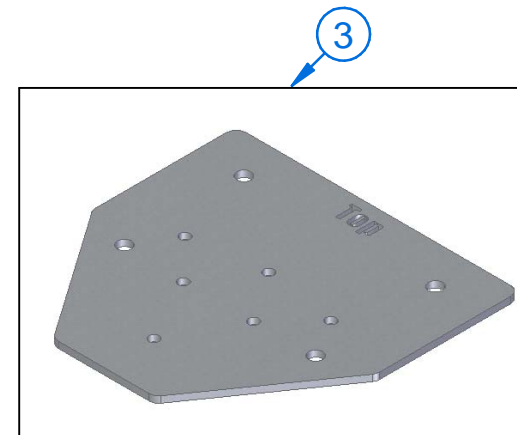
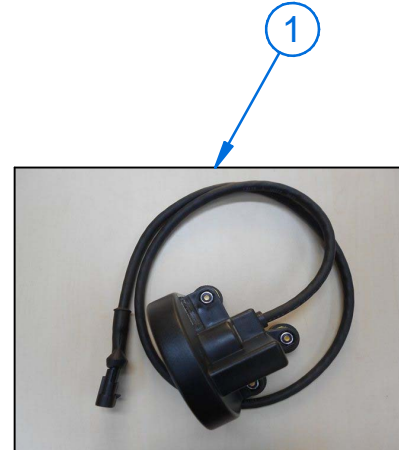


Pos.	Art.Nr.	Bezeichnung	Name_EN	Menge
		Sensoren Zubehörkits	Sensors accessory kits	
1	00410-2-180	Zubehörkit Sensor GPSa MX	Accessory kit, sensor GPSa MX	1
2	00410-2-179	Zubehörkit Sensor Radar MX 35	Accessory kit, radar sensor MX 35	1
3	00410-2-181	Zubehörkit Sensor Rad Induktiv MX	Accessory kit, sensor wheel inductive MX	1
4	00410-2-155	7poliges Signalkabel MX plusschaltend	7 pin signal cable MX positive switching	1
5	00410-2-169	Zubehörkit Sensor Hubwerk Oberlenker MX	Accessory kit, tractor linkage upper bar MX	1
6	00410-2-173	Zubehörkit Sensor Hubwerk Fahrwerk MX	Accessory kit, tractor linkage chassis MX	1
7	00410-2-174	Zubehörkit Sensor Hubwerk Zugschalter MX	Accessory kit, tractor linkage upper bar sensor MX	1
8	00410-2-176	Zubehörkit Sensor Hubwerk Hydraulik MX	Accessory kit, tractor linkage hydraulic MX	1
9	00410-2-085	Zubehörkit Sensor Hubwerk Induktiv MX	Accessory kit, sensor tractor linkage inductive	1

Zubehörkit Sensor GPSa MX 00410-2-180



Zubehörkit Sensor Radar MX 35 00410-2-179

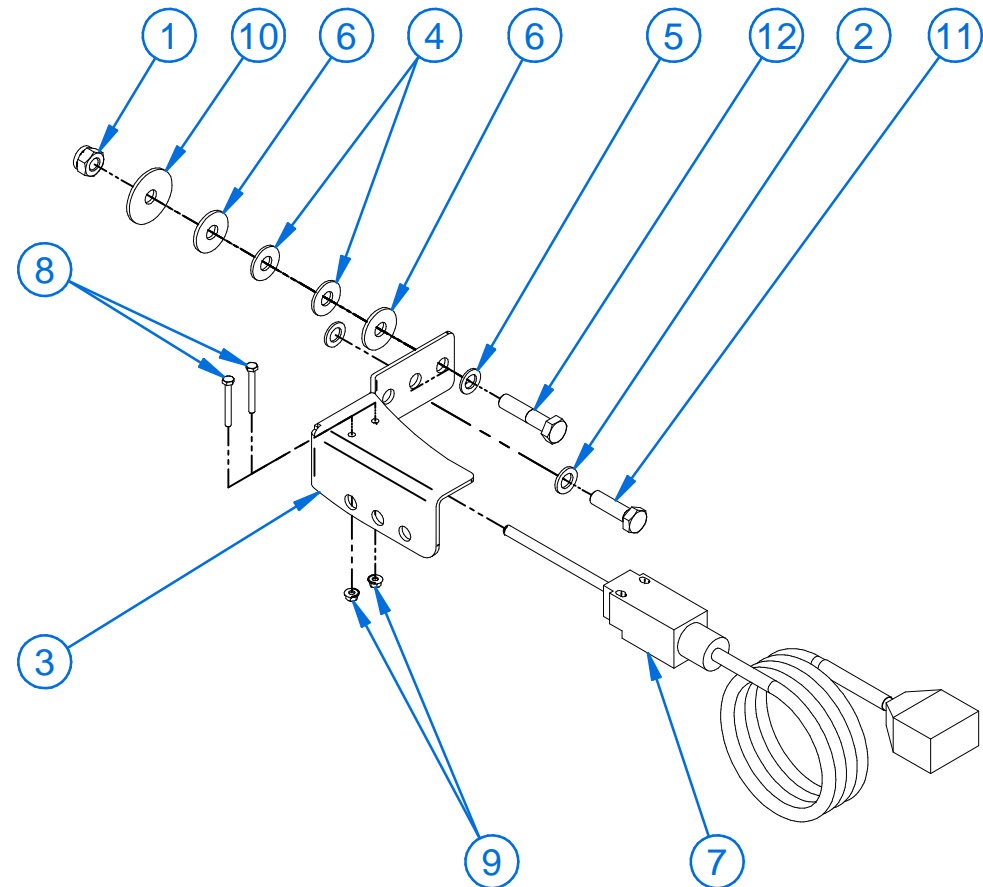
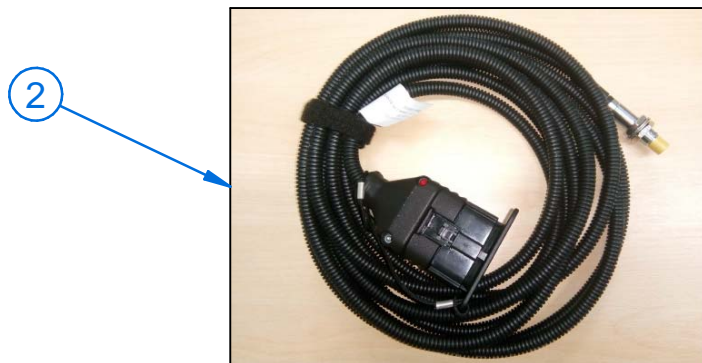
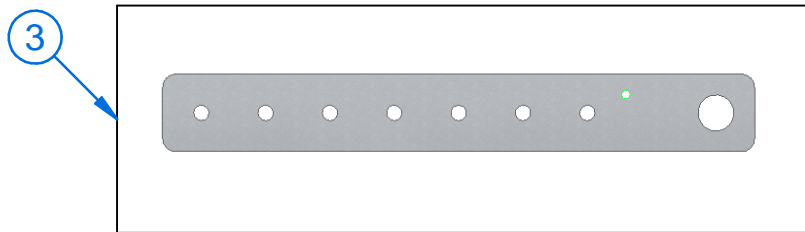
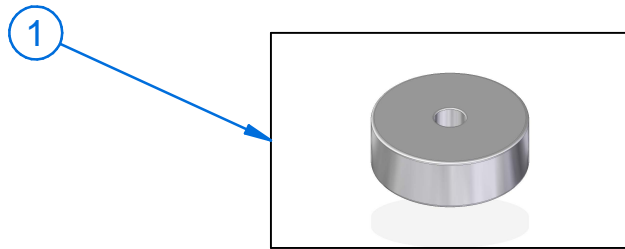


Pos.	Art.Nr.	Bezeichnung	Name_EN	Menge
	00410-2-180	Zubehörkit Sensor GPSa MX	Accessory kit, sensor GPSa MX	
1	00600-3-936	Sensor GPSa SS	Sensor GPSa SS	1
2	00410-2-162	Anschlusskabel GPSa Radarsensor SS-MX	Connection cable GPSa radar sensor SS-MX	1
3	00600-2-074	Magnethalter GPSa montiert	Magnet clamp GPSa installed	1
4	00600-2-075	Montageplatte GPSa montiert	Installation plate GPSa installed	1
5	04000-2-254	Sensorhalterung GPSa montiert	Sensor bracket GPSa welded	1

Pos.	Art.Nr.	Bezeichnung	Name_EN	Menge
	00410-2-179	Zubehörkit Sensor Radar MX 35	Accessory kit, radar sensor MX 35	
1	00600-3-369	Radarsensor SS35	Radar sensor SS 35	1
2	00410-2-162	Anschlusskabel GPSa Radarsensor SS-MX	Connection cable GPSa radar sensor SS-MX	1
3	00300-5-061	Montageplatte Radarsensor 35	Installation plate radar sensor 35	1

Zubehörkit Sensor Rad Induktiv MX 00410-2-181

Zubehörkit Sensor Hubwerk Oberlenker MX 0410-2-169



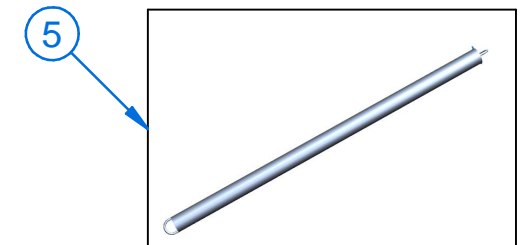
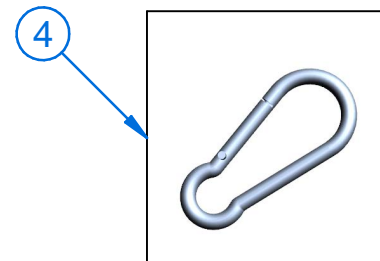
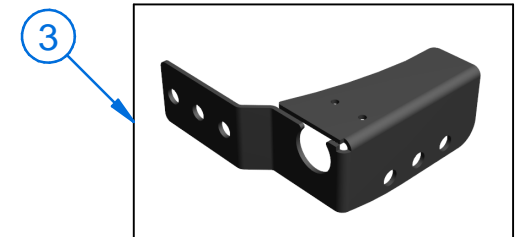
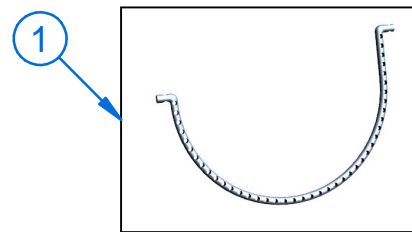
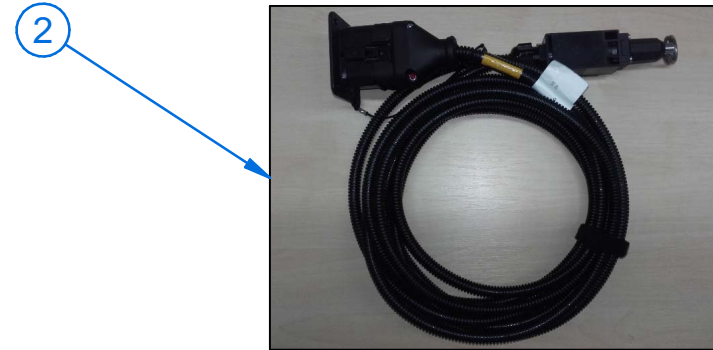
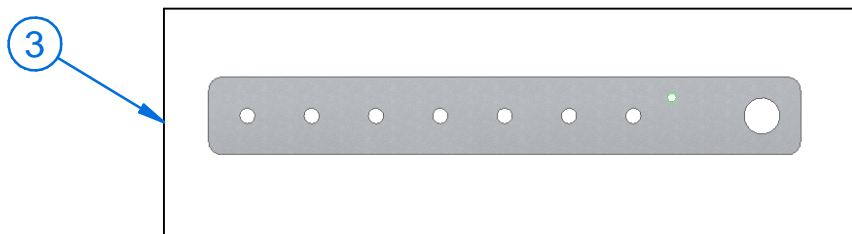
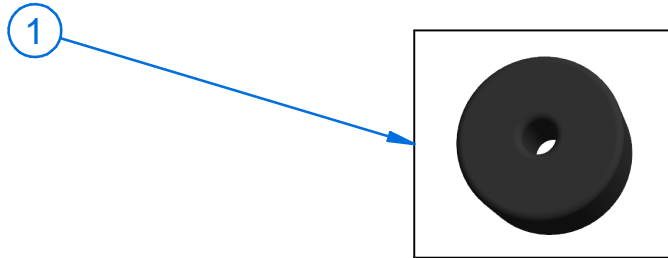
					61
		Qualität für Profis			

Pos.	Art.Nr.	Bezeichnung	Name_EN	Menge
	00410-2-181	Zubehörkit Sensor Rad Induktiv MX	Accessory kit, sensor wheel inductive MX	
1	00604-3-622	Magnet	Magnet	8
2	00410-2-163	Sensor Rad Induktiv MX	Wheel sensor inductive MX	1
3	00300-3-403	Befestigungsblech Hubwerkssensor	Mount sheet metal tractor linkage sensor	1

Pos.	Art.Nr.	Bezeichnung	Name_EN	Menge
	00410-2-169	Zubehörkit Sensor Hubwerk Oberlenker	Accessory kit, tractor linkage upper bar	
1	BN161-M10	Sicherungsmutter	Lock nut	1
2	BN715-M10	Scheibe	Washer	1
3	00410-3-031	Blech1	Sheet metal1	1
4	BN737-M10x25	Scheibe	Washer	2
5	BN726-M10x18	Scheibe	Washer	2
6	BN729-M10x30	Scheibe	Washer	2
7	00410-2-158	Sensor Hubwerk Oberlenker MX	Sensor tractor linkage, upper linkage MX	1
8	BN56-M4x35	Sechskantschraube	Hexagonal screw	2
9	AAN17-M4	Flanschmutter	Flanged nut	2
10	BN732-M10x40	Carosseriescheibe	Large-diameter washer	1
11	BN56-M10x35	Sechskantschraube	Hexagonal screw	1
12	BN56-M10x45	Sechskantschraube	Hexagonal screw	1

Zubehörkit Sensor Hubwerk Fahrwerk MX 00410-2-173

Zubehörkit Sensor Hubwerk Zugschalter MX 00410-2-174

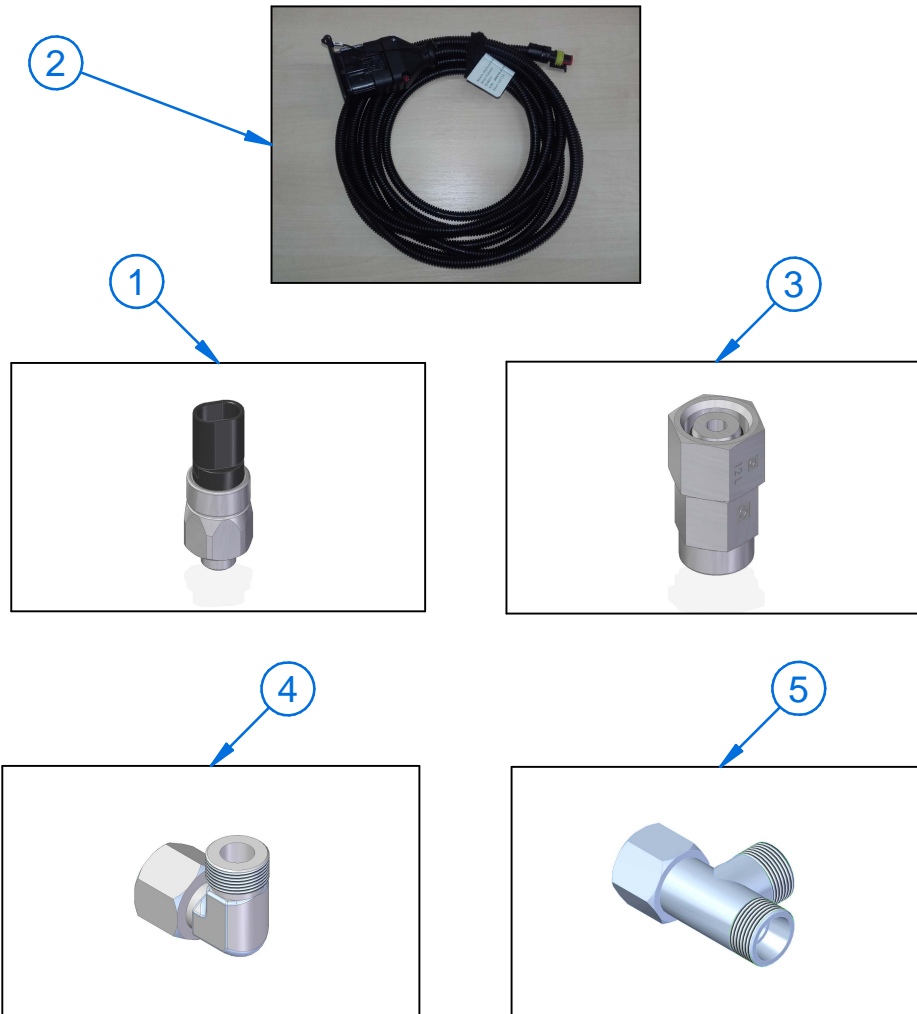


Pos.	Art.Nr.	Bezeichnung	Name_EN	Menge
	00410-2-173	Zubehörkit Sensor Hubwerk Fahrwerk MX	Accessory kit, tractor linkage chassis MX	
1	00604-3-624	Magneten für Hubwerkssensoren	Magnet for linkage sensors	4
2	00410-2-157	Sensor Hubwerk Fahrwerk MX	Sensor linkage chassis MX	1
3	00300-3-403	Befestigungsblech Hubwerksensoren	Mount sheet metal tractor linkage sensor	1

Pos.	Art.Nr.	Bezeichnung	Name_EN	Menge
	00410-2-174	Zubehörkit Sensor Hubwerk Zugschalter MX	Accessory kit, tractor linkage upper bar MX	
1	00201-3-623	Knotenkette 600mm	Knotted-link chain 600mm	1
2	00410-2-159	Sensor Hubwerk Zugschalter MX	Sensor tractor linkage pull switch MX	1
3	00410-3-031	Blech1	Sheet metal1	1
4	00600-3-152	Karabinerhaken D5299-C-A2K-50X5	Carabiner D5299-C-A2K-50X5	3
5	00600-3-391	Zugfeder 1,5x10x218	Tension spring 1,5x10x218	1

Zubehörkit Sensor Hubwerk Hydraulik MX 00410-2-176

Zubehörkit Sensor Hubwerk Induktiv MX 00410-2-085



		65
	Qualität für Profis	

Pos.	Art.Nr.	Bezeichnung	Name_EN	Menge
	00410-2-176	Zubehörkit Sensor Hubwerk Hydraulik MX	Accessory kit, tractor linkage hydraulic MX	
1	00600-3-984	Sensor Hubwerk Hydraulik SS	Sensor tractor linkage hydraulic SS	1
2	00410-2-161	Anschlusskabel Sensor Hubwerk SS-MX 5m	Connection cable sensor tractor linkage SS-MX 5m	1
3	00600-3-983	L12 M18x1,5-G14 Innengewinde	L12 M18x1,5-G14 inside thread	1
4	00600-3-118	L12-M18x1,5-M18x1,5	L12-M18x1,5-M18x1,5	1
5	00600-3-117	L12 M18x1,5-M18x1,5-M18x1,5	L12 M18x1,5-M18x1,5-M18x1,5	1

Pos.	Art.Nr.	Bezeichnung	Name_EN	Menge
	00410-2-085	Zubehörkit Sensor Hubwerk Induktiv MX	Accessory kit, tractor linkage inductive MX	
1	00410-2-078	Sensor Hubwerk Induktiv MX	Sensor tractor linkage inductive MX	1
2	00300-3-403	Befestigungsblech Hubwerkssensor	Mount sheet metal tractor linkage sensor	1

1



2



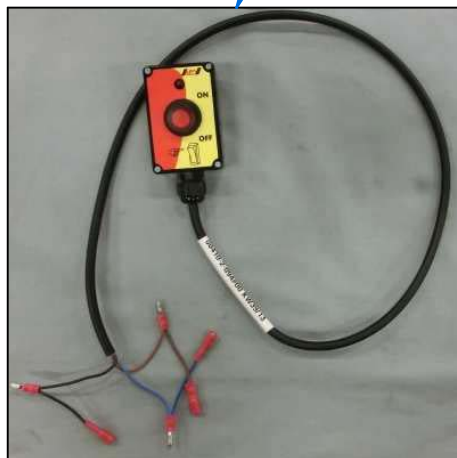
3



4



5



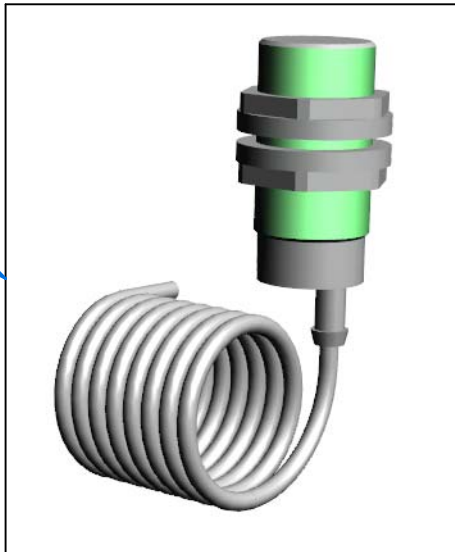
6



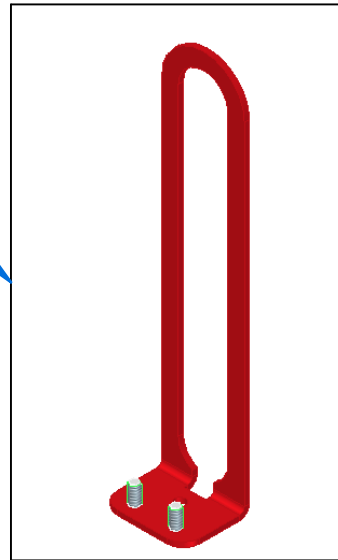
					67
		Qualität für Profis			

Pos.	Art.Nr.	Bezeichnung	Name_EN		Menge
		Zubehör PS	Accessories PS		
1	00410-2-148	Verlängerungskabel PS MX 2m	Extension cable PS MX 2m		1
1	00410-2-149	Verlängerungskabel PS MX 5m	Extension cable PS MX 5m		1
1	00410-2-150	Verlängerungskabel PS MX 14m	Extension cable PS MX 14m		
2	00410-2-151	Verlängerungskabel Sensoren MX 2m	Extension cable sensor MX 2m		1
2	00410-2-152	Verlängerungskabel Sensoren MX 5m	Extension cable sensor MX 5m		1
3	00410-2-153	Sensor Splitter MX	Splitter sensor MX		1
4	00410-2-022	Kabelsatz Traktor	Tractor cable set		1
5	00410-2-185	Abdrehtaster APV	Calibration button APV		1
6	04000-2-269	Umbausatz Füllstandsensor für PS120-500	Fill level sensor for PS120-500		1

1



2



5

Umbauanleitung
Füllstandssensor PS 120-500

Umbausatz Füllstandssensor für PS 120 bis 500 Gültig ab BJ 2013 Art.Nr.: 04000-2-269	Umbausatz Füllstandssensor für PS 120 bis 500 Gültig bis BJ Ende 2012 Art.Nr.: 00202-3-131
Inhalt: • 1 Stk Füllstandssensorhalter PBD RAL3020 Art.Nr.: 04000-2-060 • 1 Stk Sensor Füllstand kapazitiv Art.Nr.: 00602-2-614 • 1 Stk Durchführungstülle DNG M16 Art.Nr.: 00603-3-686 • 3 Stk Rundstecker 4 mm Rot Art.Nr.: BN20381-BM00130 • 2 Stk Flanschmutter Art.Nr.: AAN09-M6	Inhalt: • 1 Stk Füllstandssensorhalter Nachbausatz Art.Nr.: 04009-3-408 • 1 Stk Sensor Füllstand kapazitiv Art.Nr.: 00602-2-614 • 1 Stk Durchführungstülle DNG M16 Art.Nr.: 00603-3-686 • 3 Stk Rundstecker 4 mm Rot Art.Nr.: BN20381-BM00130

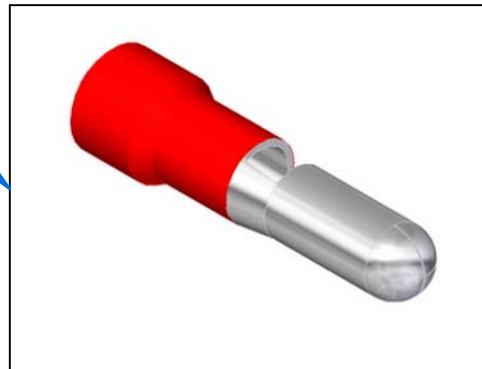
Stand: 06/2017_V2.1

Bsp. Nr.: 0000-3-80

3



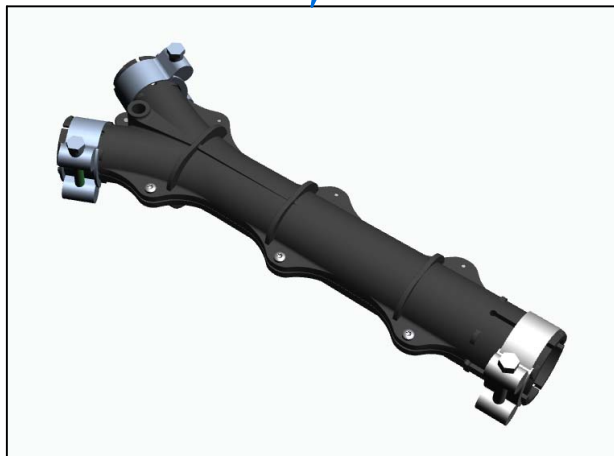
4



				69
		Qualität für Profis		

Pos.	Art.Nr.	Bezeichnung	Name_EN	Menge
	04000-2-269	Umbausatz Füllstandsensor für PS120-500	Fill level sensor fot PS120-500	
1	00602-2-614	Sensor Füllstand kapazitiv	Capacitive fill-level sensor	1
2	04000-2-426	Halter Füllstandsensor P8 D RAL3020	Mounting fill-level sensor P8 D RAL3020	1
3	00603-3-686	Durchführungstülle DNG M16	Grommet DNG M16	1
4	BN20381-BM001 30	Rundstecker 4mm Rot	Round connector, 4mm red	3
5	00600-3-980	UA Füllstandsensor PS120-500 V2.X de	UA fill-level sensor PS120-500 V2.X de	1
5	00600-3-981	UA Füllstandsensor PS120-500 V2.X en	UA fill-level sensor PS120-500 V2.X en	1

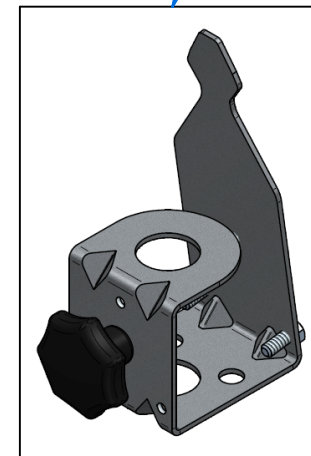
1



2



3



4



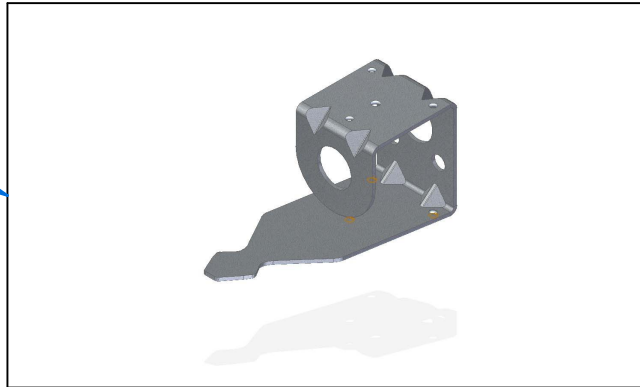
5



					71
		Qualität für Profis			

Pos.	Art.Nr.	Bezeichnung	Name_EN		Menge
		Zubehör PS	Accessories PS		
1	00300-2-200	Y-Verteiler stoßfrei	Y divider smooth		1
2	00600-2-092	Luftabscheider Airguard 1 1/8 Zoll	Air separator Airguard 1 1/8"		1
3	00300-2-164	Anbaukit Universalmodulhalterung	Mounting kit universal module mount		1
4	00300-2-215	Anbaukit Schlauchkuppler 1 Zoll	Mounting kit hose coupling 1 inch		1
5	00300-2-216	Zusatzmodul Schlauchkuppler 1 Zoll (für weiteres Bodenbearbeitungsgerät)	Extra modul tube coupler 1 Zoll (for further tillage equipment)		1

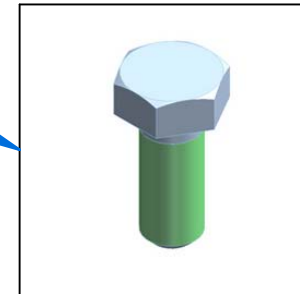
1



2



3



4



Version: 1.0 DE / Art.Nr.: 0001-3-164

**Anbauanleitung
Universalmodulhalterung**

Vor Inbetriebnahme bitte sorgfältig lesen!

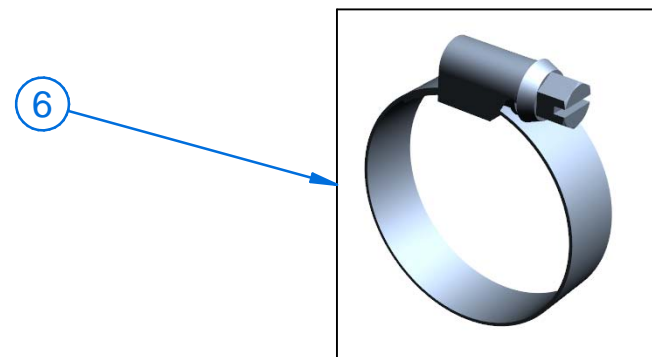
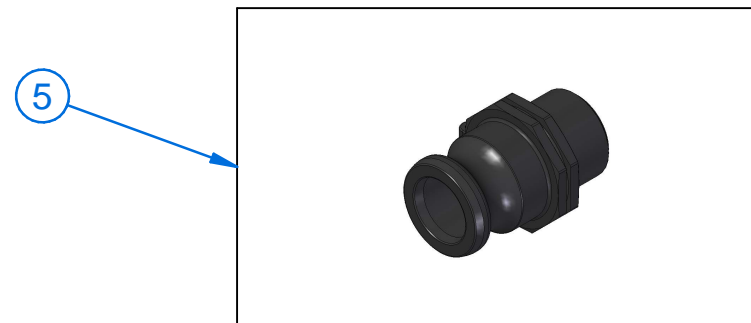
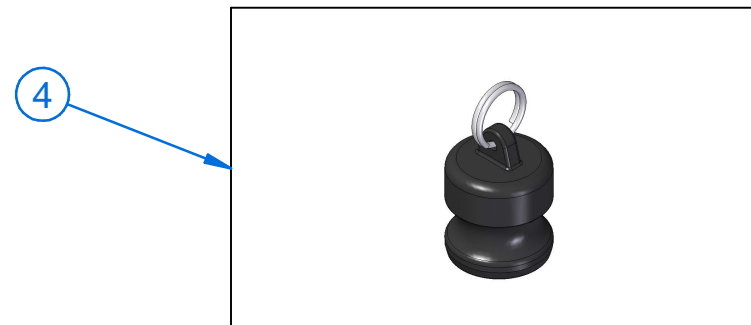
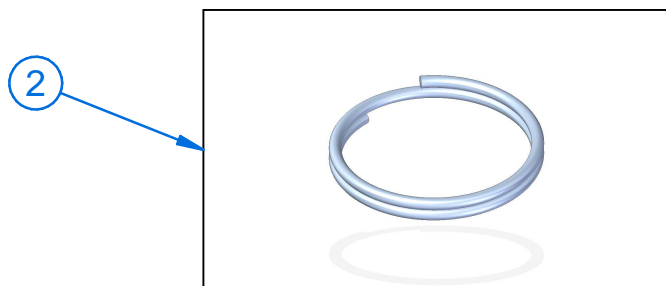
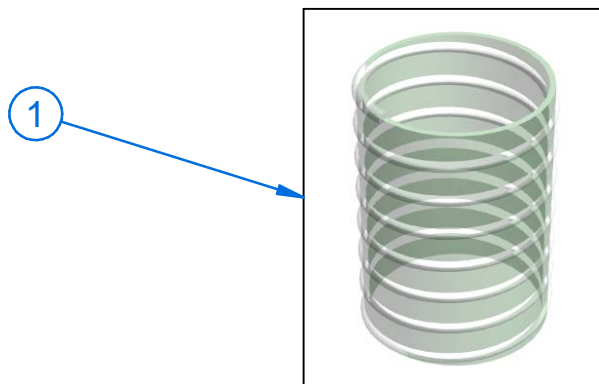
ORIGINALE BETRIEBUNGSANLEITUNG



www.apv.at

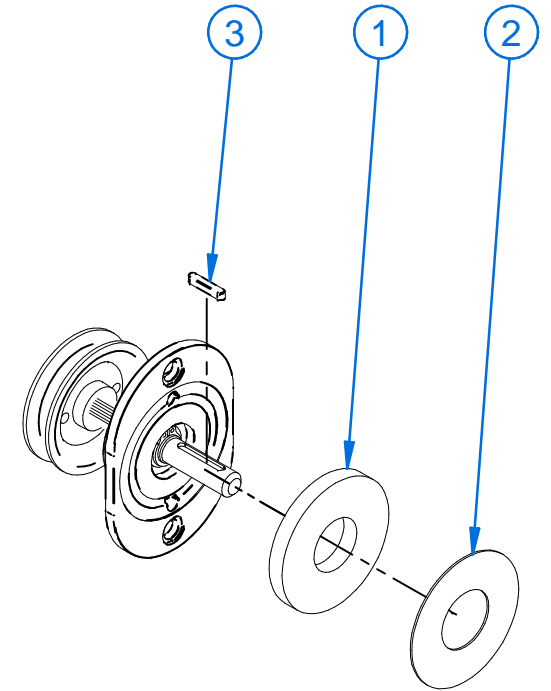
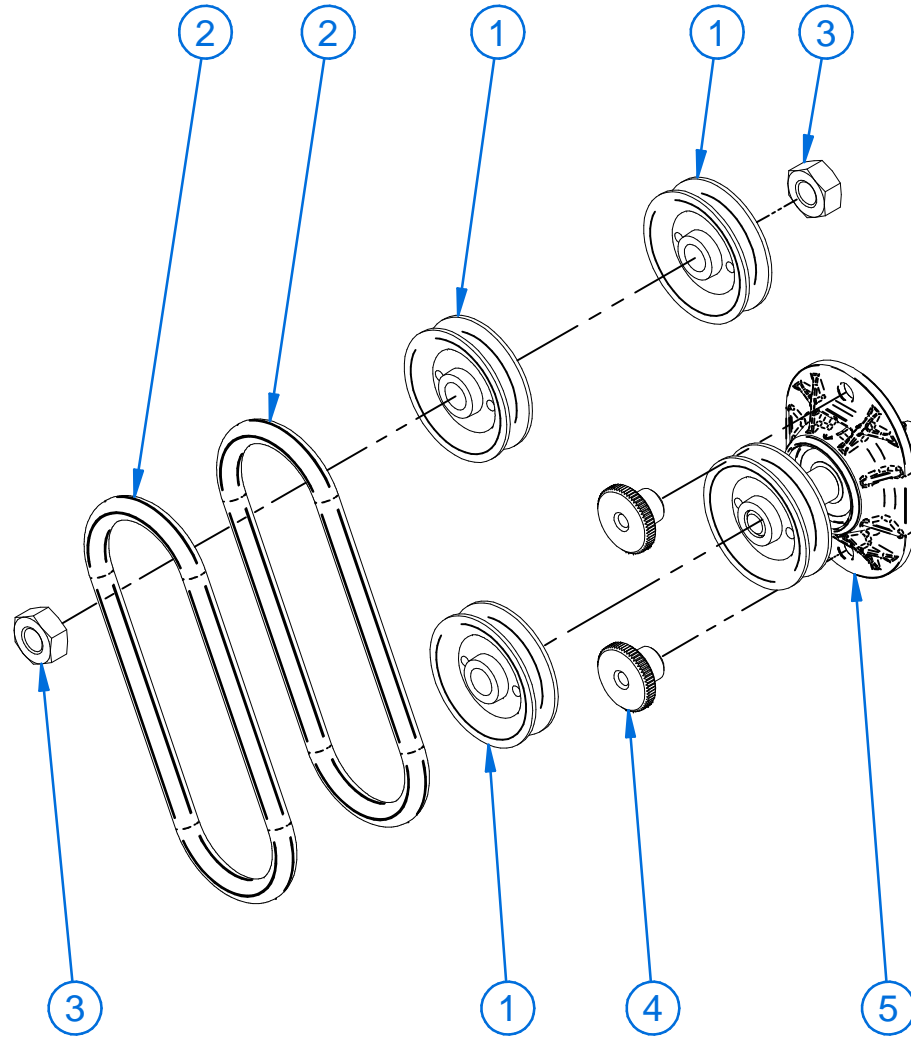
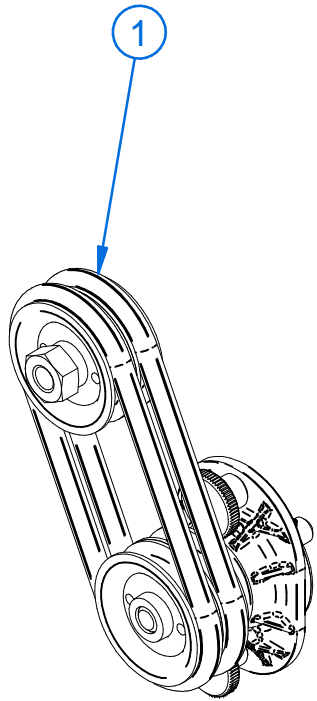
		73
	Qualität für Profis	

Pos.	Art.Nr.	Bezeichnung	Name_EN		Menge
	00300-2-164	Anbaukit Universalmodulhalterung	Mounting kit universal module		
1	00300-3-027	Modulhaltewinkel	Module angle holder		1
2	AAN11-M6x16	Sterngriffschraube	Star knob screw		1
3	BN56-M5x12	Sechskantschraube	Hexagonal screw		3
4	00601-3-448	Universalmodulhalterung V1.X de	Universal modul mounting V1.X de		1
4	00601-3-492	Universalmodulhalterung V1.X en	Universal modul mounting V1.X en		1



				75
		Qualität für Profis		

Pos.	Art.Nr.	Bezeichnung	Name_EN	Menge
	00300-2-215	Anbaukit Schlauchkuppler 1 Zoll	Mounting kit hose coupling 1 inch	
1	00600-3-157	Schlauch PVC 37-31,5	Hose PVC 37-31,5	0,16m
2	00600-3-160	Ring für Schlüsselanhänger	Ring for key fob	1
3	00601-3-248	Schlauchkupplung female	Hose coupling female	1
4	00601-3-250	Schlauchkupplung Stopfen male	Hose coupling plug male	1
5	00601-3-251	Schlauchkupplung male	Hose coupling male	1
6	00604-2-617	Schneckenengewindeschelle 25-40	Worm-drive hose clamp 25-40	4

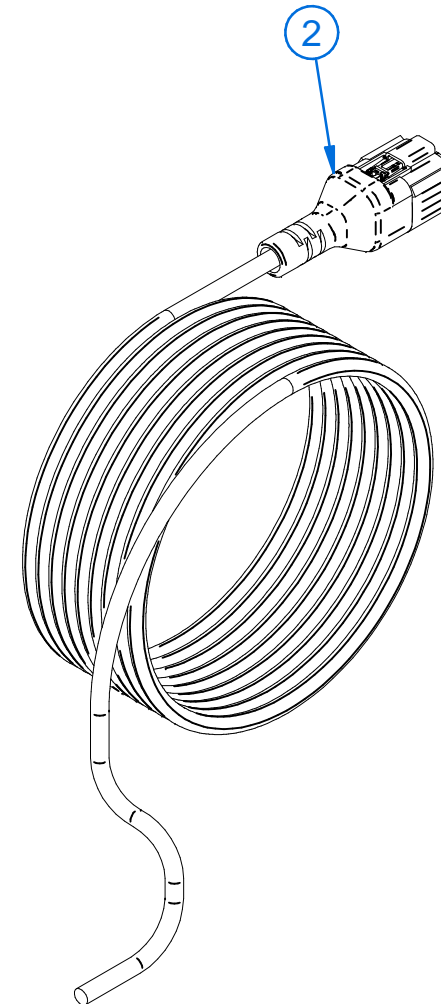
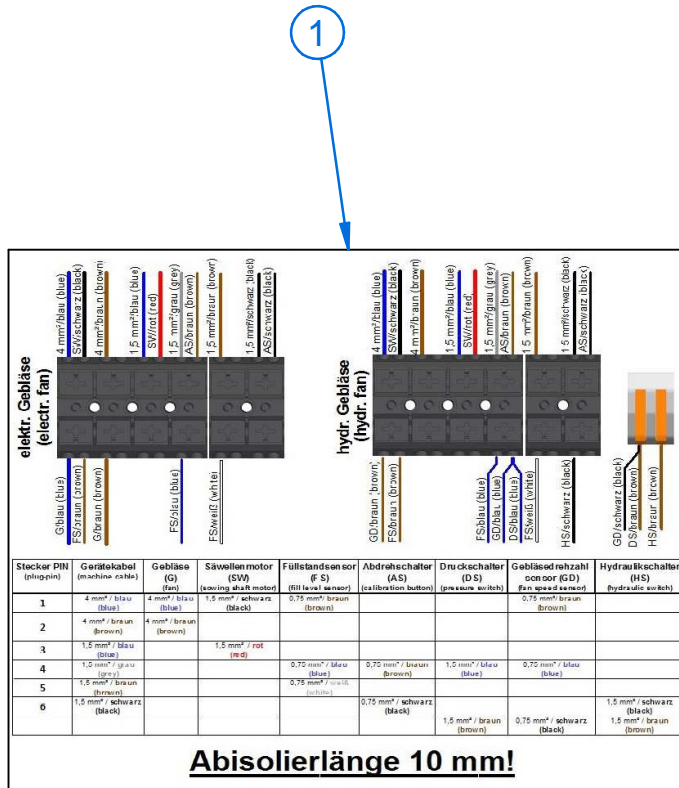


						77
				Qualität für Profis		

Pos.	Art.Nr.	Bezeichnung	Name_EN		Menge
1	04000-2-565	Anbaukit Lagerflansch Doppelriemen P8 PP	Mounting kit bearing flange doubleb8 PP		

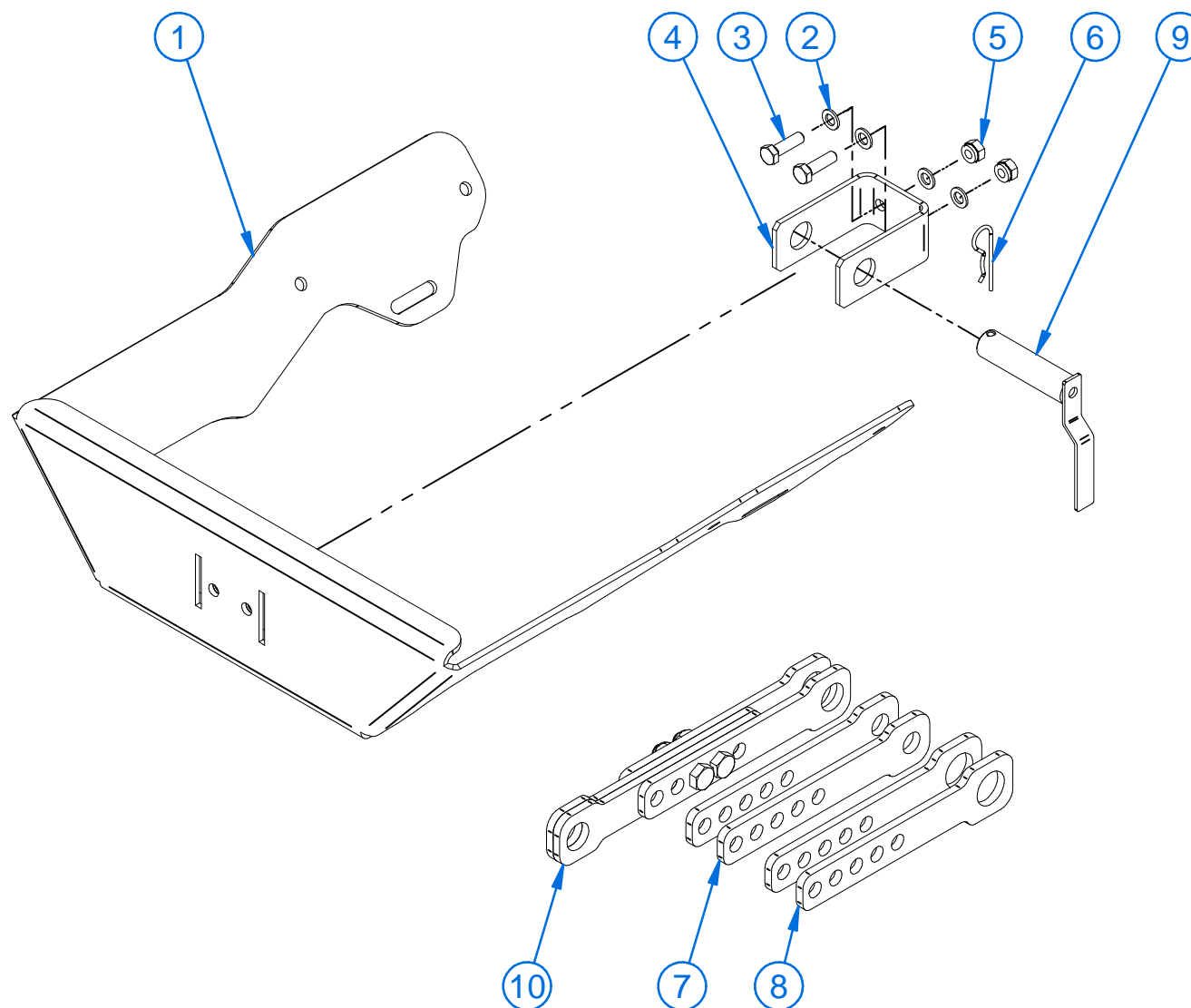
Pos.	Art.Nr.	Bezeichnung	Name_EN		Menge
	04000-2-565	Anbaukit Lagerflansch Doppelriemen P8 PP	Mounting kit bearing flange double belt P8 PP		
1	04000-3-103	Seilrolle 2	Pulley 2		3
2	00600-3-625	Gummiانtriebsriemen	Rubber driving belt		2
3	BN117-M10	Sechskantmutter	Hexagonal nut		2
4	BN215-M6	Rändelmutter	Knurled nut		2
5	04000-2-812	Lagerflansch 2 P8 PP montiert	Bearing flange 2 P8 PP installed		1

Pos.	Art.Nr.	Bezeichnung	Name_EN		Menge
	04000-2-812	Lagerflansch 2 P8 PP montiert	Bearing flange 2 P8 PP installed		
1	04001-5-700	Sylodyn D50xd20x6	Sylodyn D5		1
2	04001-3-310	Blech14	Sheet metal14		1
3	BN870-3x3x16	Federkeil	Feather key		1

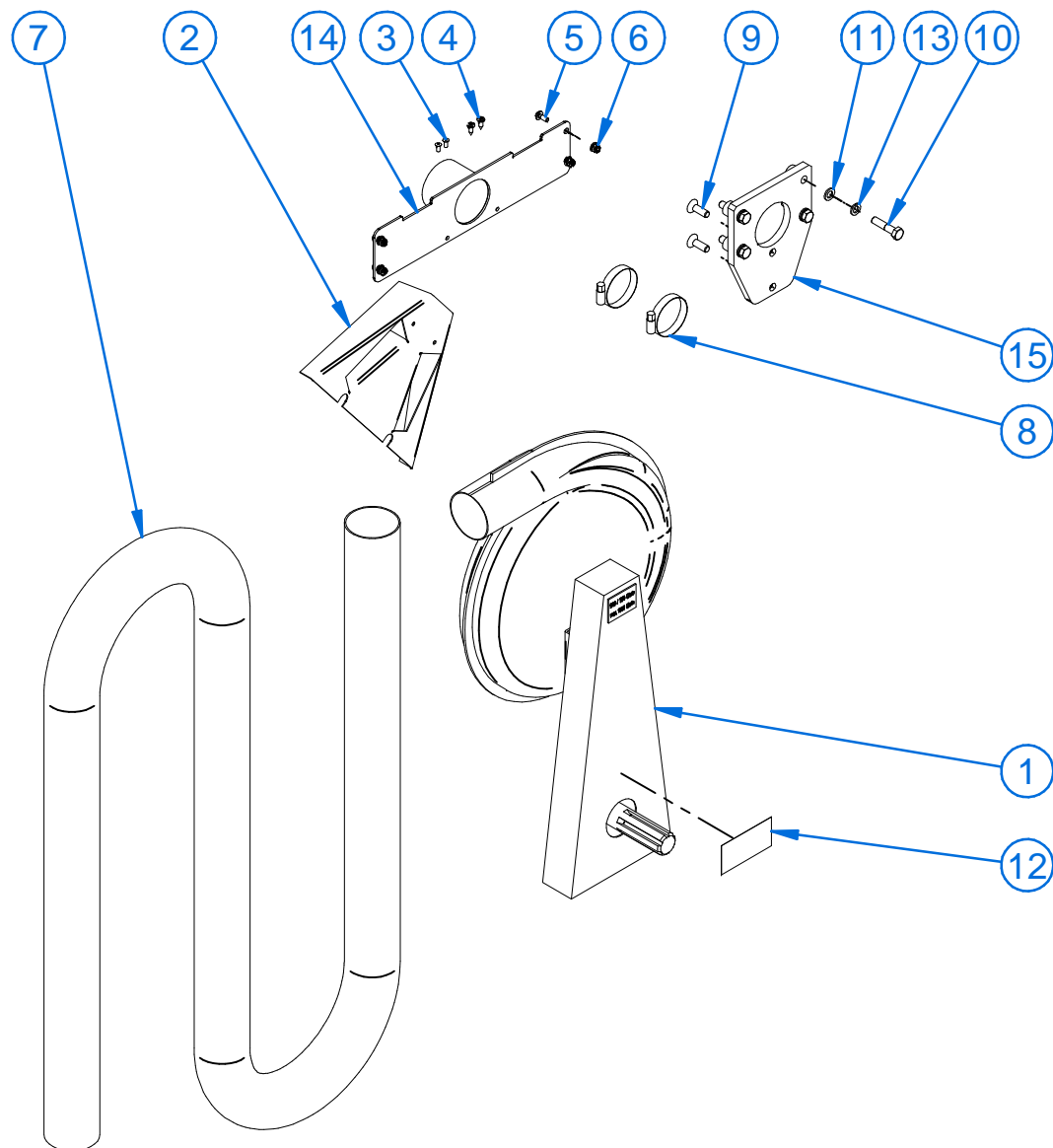


				79
		Qualität für Profis		

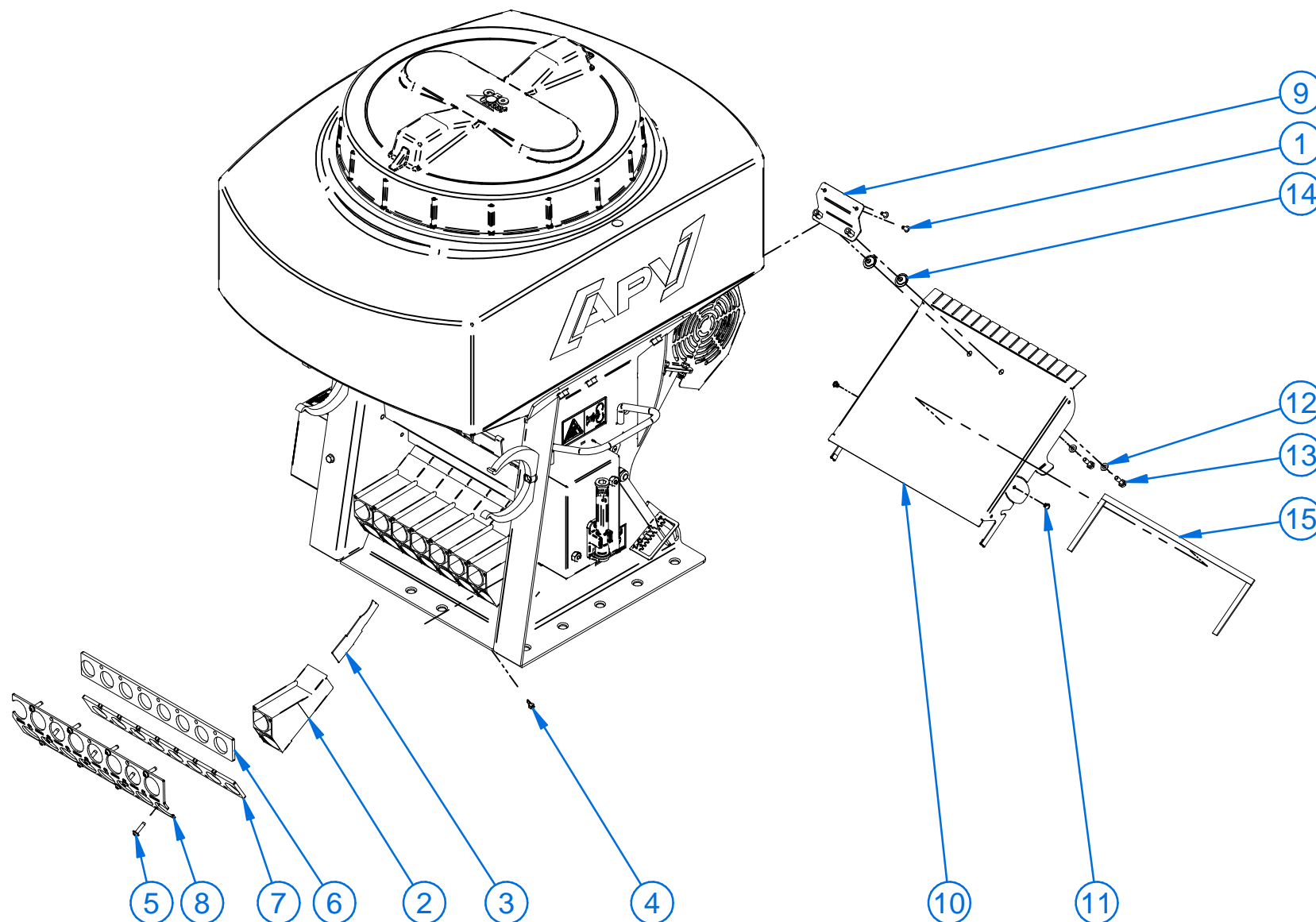
Pos.	Art.Nr.	Bezeichnung	Name_EN		Menge
	04000-2-544	Anbaukit Gerätekabel MX 14m PS	Mounting kit machine cable MX 14m P8		
1	00601-3-011	ak anschlussplan ps mx 3 115x100	ak connection plan ps mx 3 115x100		1
2	00410-2-146	Gerätekabel PS MX 2	Machine cable PS MX 2		1



Pos.	Art.Nr.	Bezeichnung	Name_EN	Menge
	04000-2-114	Anbaukit PS120-500 3 Punkt	Mounting kit PS120-500 3-point	
1	04000-3-410	Halterung	Mount	1
2	BN715-M10	Scheibe	Washer	8
3	BN56-M10x35	Sechskantschraube	Hexagonal screw	2
4	02001-3-410	Oberlenkerhalterung	Upper linkage bracket	1
5	BN161-M10	Sicherungsmutter	Lock nut	2
6	BN915-03	Vorsteckfeder	Safety pin	1
7	04000-3-305	Oberlenkerblech KAT1	Upper linkage sheet metal KAT1	2
8	04000-3-306	Oberlenkerblech KAT3	Upper linkage sheet metal KAT3	2
9	02001-2-110	Oberlenkerbolzen	Upper linkage bolt	1
10	04000-2-011	Oberlenker KAT2 montiert	Upper linkage KAT2 installed	1

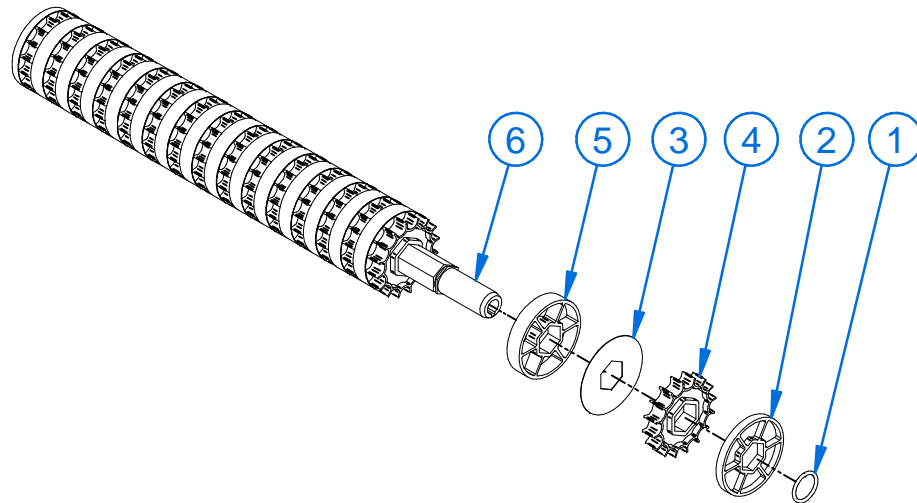


Pos.	Art.Nr.	Bezeichnung	Name_EN	Menge
	04000-1-006	Zubehörkit Zapfwellengebläse	Modification kit PTO FAN	
1	00202-2-496	Zapfwellengebläse 1	Universal	1
2	04013-3-407	Leitblech-Schlauchgebläse	Guide sheet metal-hose fan	1
3	BN924-4,8x10,9	Flachrund Blindniete	Flat round blind rivets	2
4	BN994-5,5x16	Linsenkopfschraube	Pan head screw	2
5	BN5950-M6x16	Sechskantschraube	Hexagonal bolt	4
6	BN6783-M6	Flanschmutter	Flanged nut	4
7	00604-3-628	Schlauch di75	Hose di75	3,33 M
8	BN1368-60-80	Schlauchschelle	Hose clip	2
9	BN1422-M10x30	Senkschraube	Countersunk screw	2
10	BN56-M10x45	Sechskantschraube	Hexagonal screw	4
11	BN715-M10	Scheibe	Washer	4
12	00604-3-605	Aufkleber Drehzahl 100x50	Sticker speed 100x50	1
13	BN760-M10	Federring	Spring washer	4
14	04000-2-135	Hydraulikgebläseübergang RAL3020	Hydraulic fan transition RAL3020	1
15	04000-2-006	Blech1 geschweißt	Sheet metal1, welded	1

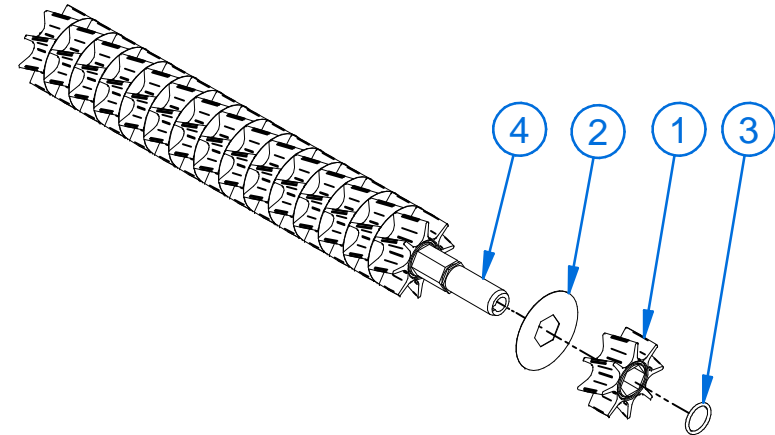


Pos.	Art.Nr.	Bezeichnung	Name_EN	Menge
	04000-2-643	Anbaukit2 PS 120-500 16 Auslässe	Mounting kit2 PS 120-500 16 outlets	
1	BN924-4,8x10,9	Flachrund Blindniete	Flat round blind rivets	2
2	04000-3-056	Übergangsstück 1-2 V2	Transition piece 1-2	8
3	04000-5-148	Unterteilerblech P8 Übergangsstück1 1-2	Aire divider plate P8 adapter 1 1-2	8
4	BN14729-ST4, 2x16	Sechskant-Bohrschrauben	Hexagonal tapping screws	1
5	BN20165-50x20	Delta PT Schraube	Delta PT screw	11
6	04000-3-027	PU Dichtlippe 1 Übergangsstück 1-2	PU sealing lip 1 adapter 1-2	1
7	04000-3-028	PU Dichtlippe 2 Übergangsstück 1-2	PU sealing lip 2 adapter 1-2	1
8	04000-2-504	Klemmblech Ü-Stück 1-2 RAL3020	Clamping plate adapter 1-2 RAL3020	1
9	04000-2-368	Halteblech ADR P8 RAL3020 mont1	Mounting plate ADR P8 RAL3020 mont1	1
10	04000-2-568	Abdrehrutsche V2 P8 16A RAL3020 mont	Calibration slide P8 16A V2 RAL3020 mont	1
11	00601-3-449	Schnappniete-5x4,5	Snap rivets	2
12	BN670-M6	Scheibe	Washer	2
13	AAN18-M6x20	Dünnschaftschraube	Thin setscrew	2
14	AAN22-M6	Scheibe für Dünnschaftschraube	Disc for thin setscrew	2
15	00600-5-095	Dichtungsband 2x9	Sealing band 2x9	0,50 m

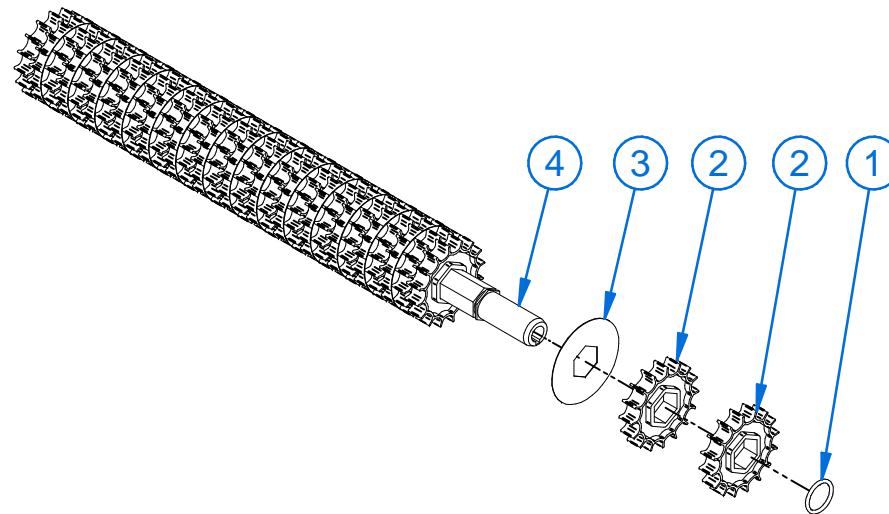
Säwelle P8 fb-f montiert 16A 04000-2-176



Säwelle P8 Flex20 montiert 16A 04000-2-162



Säwelle P8 f-f montiert 16A 04000-2-161

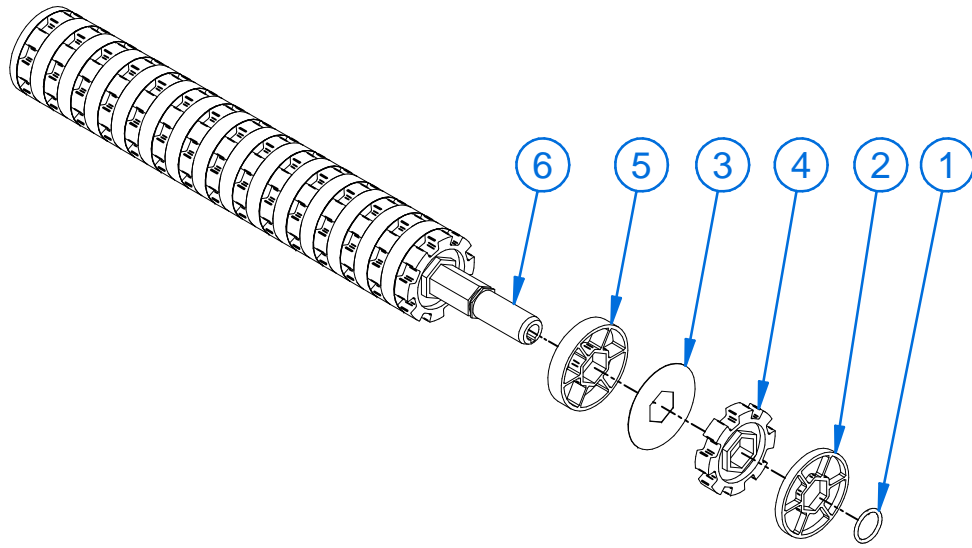


Pos.	Art.Nr.	Bezeichnung	Name_EN	Menge
	04000-2-176	Säwelle P8 fb-f montiert 16A	Sowing shaft P8 fb-f, installed 16A	
1	04000-3-711	O-Ring 14,1x1,6	O-ring 14.1x1.6	2
2	04000-3-707	Särad eb	Sowing wheel eb	2
3	04000-3-029	Distanzscheibe 0,3mm KB	Distance washer 0.3mm KB	16
4	04000-3-709	Särad f	Sowing wheel f	16
5	04000-3-710	Särad fb	Sowing wheel fb	15
6	04000-2-044	Säradsechskantwelle P8 D abgedreht	Sowing wheel hexagonal shaft P8 D dress	1

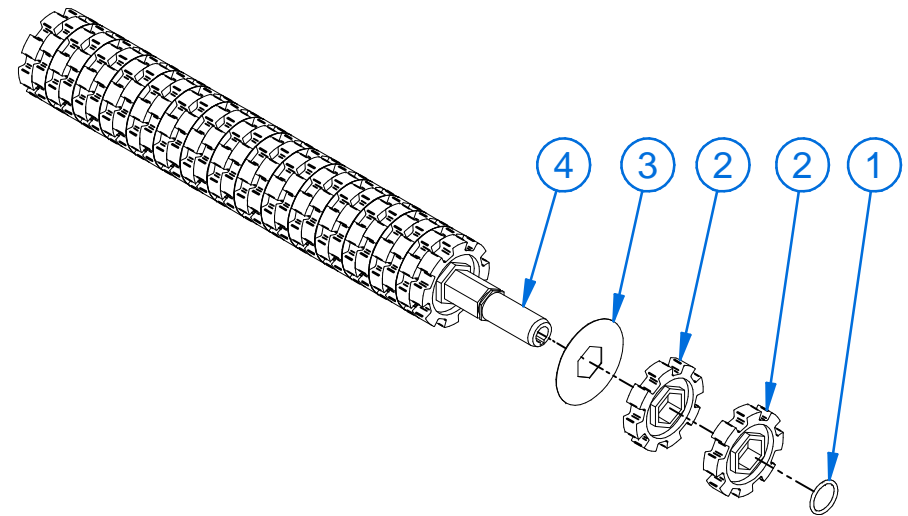
Pos.	Art.Nr.	Bezeichnung	Name_EN	Menge
	04000-2-162	Säwelle P8 Flex20 montiert 16A	Sowing shaft Flex20 installed16A	
1	04000-3-601	Särad Flex20	Sowing wheel Flex20	16
2	04000-3-029	Distanzscheibe 0,3mm KB	Distance washer 0.3mm KB	15
3	04000-3-711	O-Ring 14,1x1,6	O-ring 14.1x1.6	2
4	04000-2-044	Säradsechskantwelle P8 D abgedreht	Sowing wheel hexagonal shaft P8 D dress	1

Pos.	Art.Nr.	Bezeichnung	Name_EN	Menge
	04000-2-161	Säwelle P8 f-f montiert 16A	Sowing shaft fine-fine 16A	
1	04000-3-711	O-Ring 14,1x1,6	O-ring 14.1x1.6	2
2	04000-3-709	Särad f	Sowing wheel f	32
3	04000-3-029	Distanzscheibe 0,3mm KB	Distance washer 0.3mm KB	15
4	04000-2-044	Säradsechskantwelle P8 D abgedreht	Sowing wheel hexagonal shaft P8 D dress	1

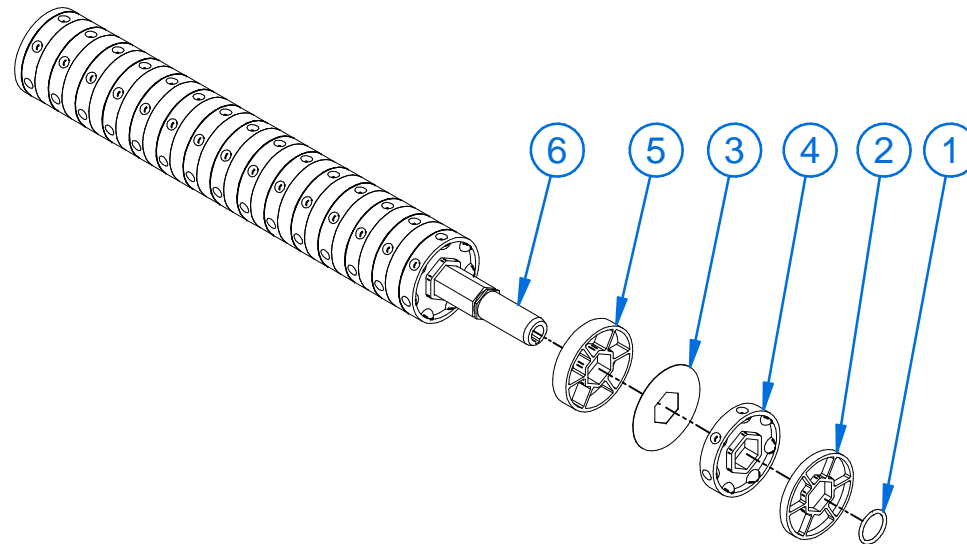
Säwelle P8 fb-fv montiert 16A 04000-2-175



Säwelle P8 fv-fv montiert 16A 04000-2-163



Säwelle P8 fb-efv montiert 16A 04000-2-177



					89
		Qualität für Profis			

Pos.	Art.Nr.	Bezeichnung	Name_EN	Menge
	04000-2-175	Säwelle P8 fb-fv montiert 16A	Sowing shaft P8 fb-fv, installed 16A	
1	04000-3-711	O-Ring 14,1x1,6	O-ring 14.1x1.6	2
2	04000-3-707	Särad eb	Sowing wheel eb	2
3	04000-3-029	Distanzscheibe 0,3mm KB	Distance washer 0.3mm KB	16
4	04000-3-001	Särad fv	Sowing wheel fv	16
5	04000-3-710	Särad fb	Sowing wheel fb	15
6	04000-2-044	Säradsechskantwelle P8 D abgedreht	Sowing wheel hexagonal shaft P8 D dress	1

Pos.	Art.Nr.	Bezeichnung	Name_EN	Menge
	04000-2-163	Säwelle P8 fv-fv montiert 16A	Sowing shaft P8 fv-fv, installed 16A	
1	04000-3-711	O-Ring 14,1x1,6	O-ring 14.1x1.6	2
2	04000-3-001	Särad fv	Sowing wheel fv	32
3	04000-3-029	Distanzscheibe 0,3mm KB	Distance washer 0.3mm KB	15
4	04000-2-044	Säradsechskantwelle P8 D abgedreht	Sowing wheel hexagonal shaft P8 D dress	1

Pos.	Art.Nr.	Bezeichnung	Name_EN	Menge
	04000-2-177	Säwelle P8 fb-efv montiert 16A	Sowing shaft P8 fb-efv, installed 16A	
1	04000-3-711	O-Ring 14,1x1,6	O-ring 14.1x1.6	2
2	04000-3-707	Särad eb	Sowing wheel eb	2
3	04000-3-029	Distanzscheibe 0,3mm KB	Distance washer 0.3mm KB	16
4	04000-3-604	Särad efv	Sowing wheel efv	16
5	04000-3-710	Särad fb	Sowing wheel fb	15
6	04000-2-044	Säradsechskantwelle P8 D abgedreht	Sowing wheel hexagonal shaft P8 D dress	1

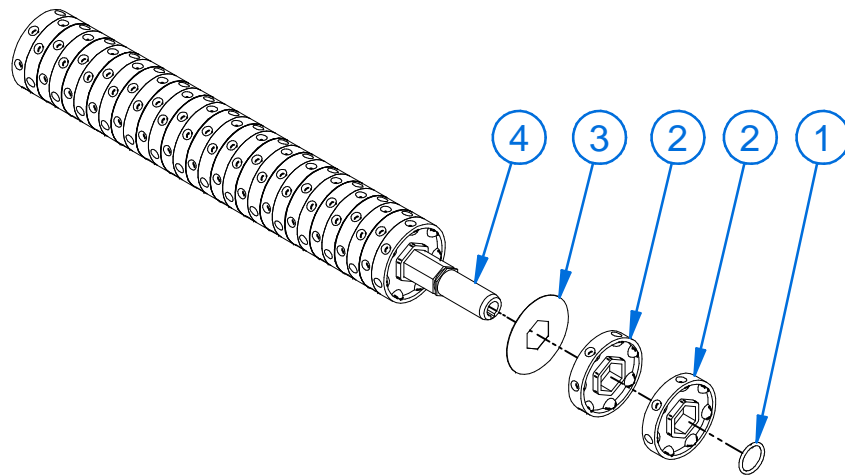
PS 120/200/300 M1

Stand: 09-2020 REV:5.0

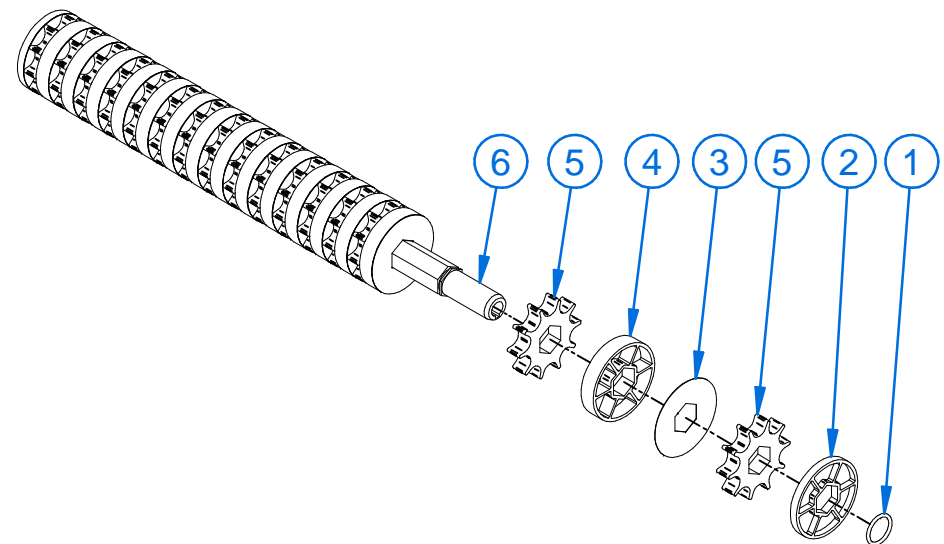
Artikelnummer von ET-Katalog: 00602-3-163



Säwelle P8 efv-efv montiert 16A 04000-2-178



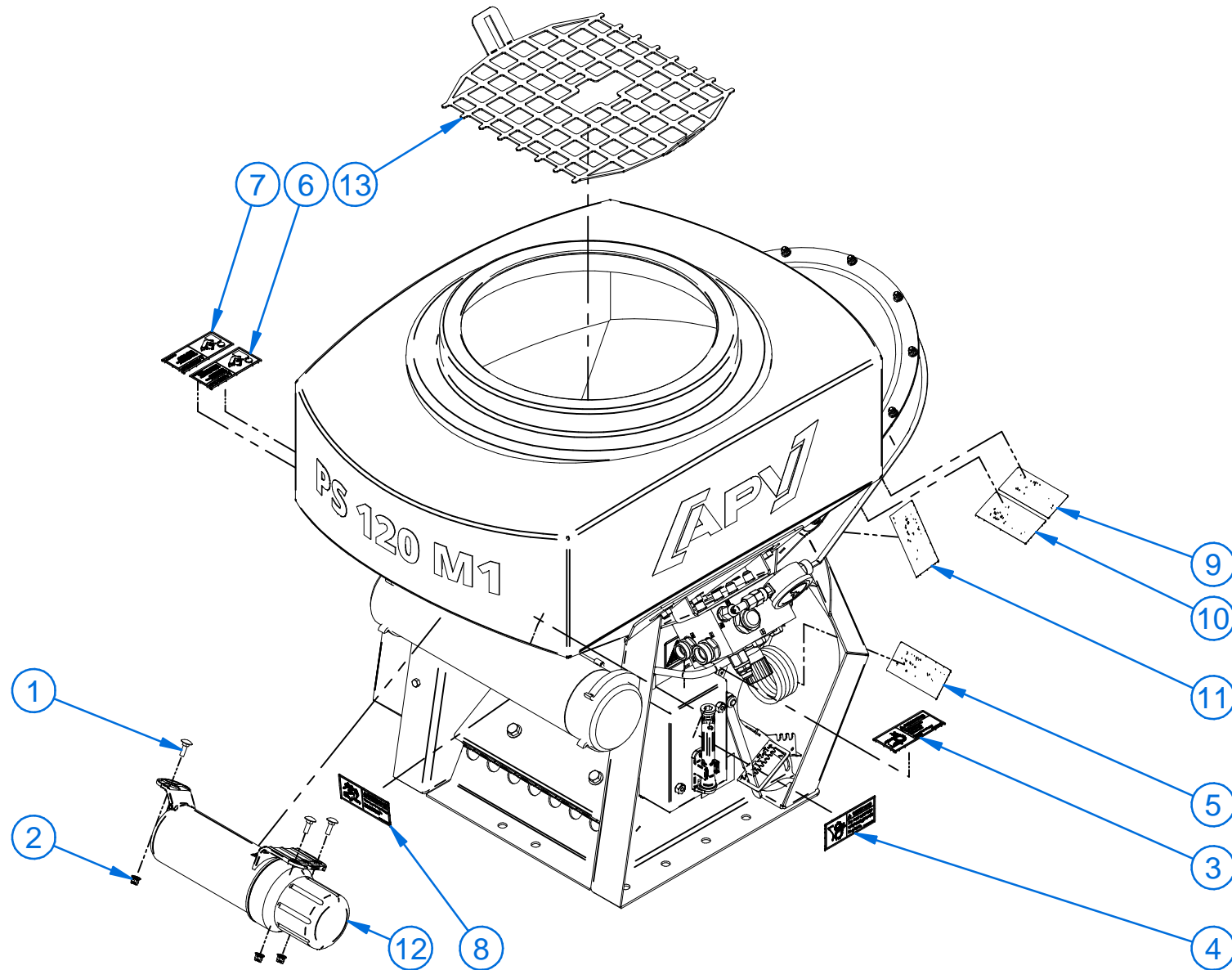
Säwelle P8 fb-Flex10 montiert 16A 04000-2-842



						91
				Qualität für Profis		

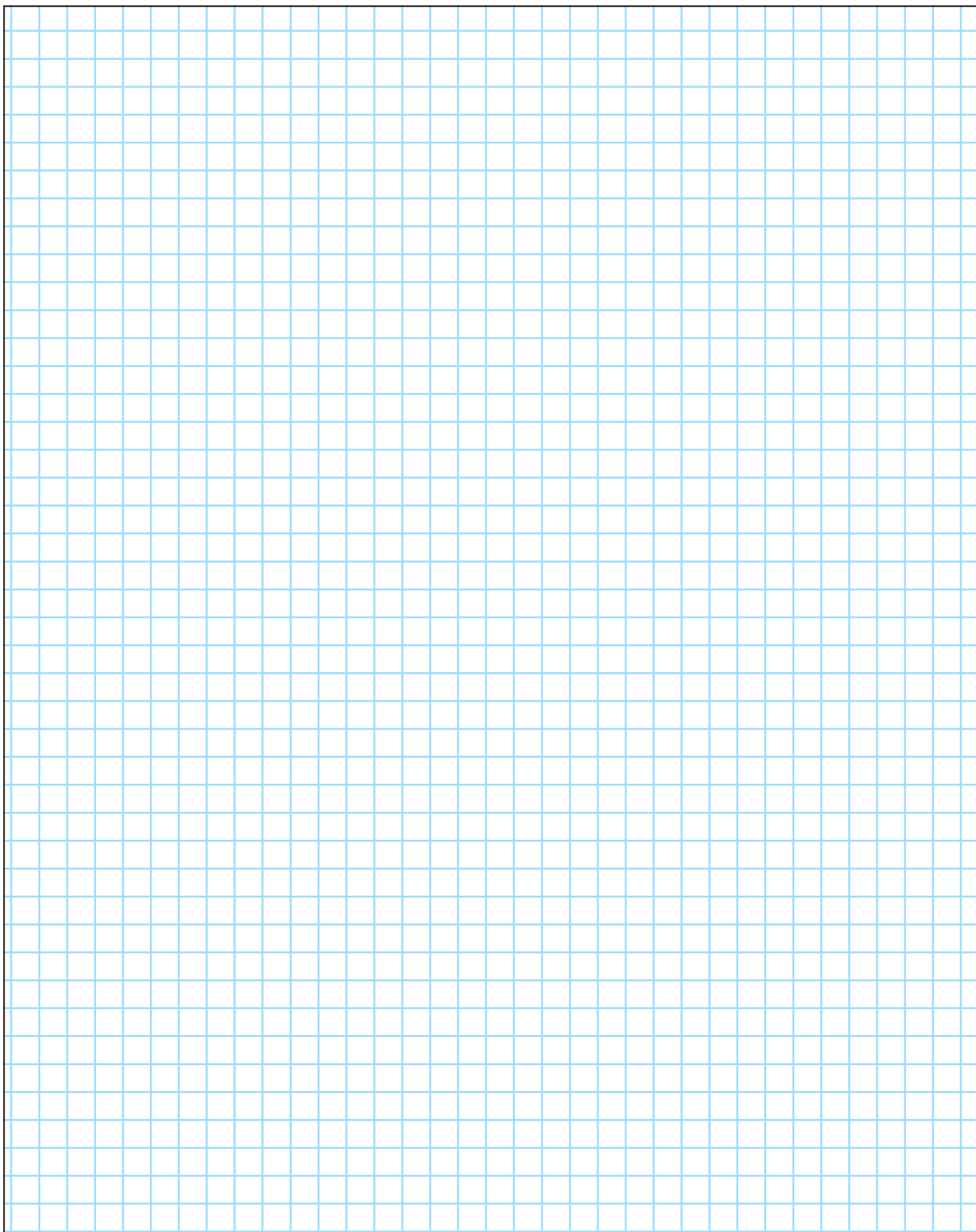
Pos.	Art.Nr.	Bezeichnung	Name_EN		Menge
	04000-2-178	Säwelle P8 efv-efv montiert 16A	Sowing shaft efv-efv 16A		
1	04000-3-711	O-Ring 14,1x1,6	O-ring 14.1x1.6		2
2	04000-3-604	Särad efv	Sowing wheel efv		32
3	04000-3-029	Distanzscheibe 0,3mm KB	Distance washer 0.3mm KB		15
4	04000-2-044	Säradsechskantwelle P8 D abgedreht	Sowing wheel hexagonal shaft P8 D dress		1

Pos.	Art.Nr.	Bezeichnung	Name_EN		Menge
	04000-2-842	Säwelle P8 fb-Flex10 montiert 16A	Sowing shaft P8 fb-Flex10 installed 16A		
1	04000-3-711	O-Ring 14,1x1,6	O-ring 14.1x1.6		2
2	04000-3-707	Särad eb	Sowing wheel eb		2
3	04000-3-029	Distanzscheibe 0,3mm KB	Distance washer 0.3mm KB		16
4	04000-3-710	Särad fb	Sowing wheel fb		15
5	04000-3-087	Särad Flex10 7,8ccm	sowing wheel Flex10 7,8ccm		16
6	04000-2-044	Säradsechskantwelle P8 D abgedreht	Sowing wheel hexagonal shaft P8 D dress		1



Pos.	Art.Nr.	Bezeichnung	Name_EN	Menge
		PS 120-300 M1 Nordamerika	PS 120-300 M1 North America	
1	BN645-M6x20	Torbandschraube	Gate hinge screw	3
2	AAN09-M6	Flanschmutter	Flanged nut	3
3	00600-3-487	Aufkleber SicherheitAnsi02 100x45	Sticker safety ansi 02 100x45	1
4	00600-3-783	Aufkleber SicherheitAnsi08 100x45	Sticker safety ansi08 100x45	1
5	00600-3-486	Aufkleber SicherheitAnsi01 100x45	Sticker safety ansi 01 100x45	1
6	00600-3-684	Aufkleber SicherheitAnsi04 100x45	Sticker safety ansi 04 100x45	1
7	00600-3-686	Aufkleber SicherheitAnsi05 100x45	Sticker safety ansi 05 100x45	1
8	00600-3-790	Aufkleber SicherheitAnsi09 100x45	Sticker safety ansi09 100x45	1
9	00600-3-791	Aufkleber SicherheitAnsi10 100x45	Sticker safety ansi 10 100x45	1
10	00600-3-488	Aufkleber SicherheitAnsi03 100x45	Sticker safety ansi 03 100x45	1
11	00600-3-799	Aufkleber SicherheitAnsi12 100x45	Sticker safety ansi 12 100x45	1
12	00600-2-103	BA-Rolle	BA-role	1
13	04000-2-447	Fremdkörpersieb 01 RAL3020	Foreign particle screen 01 RAL3020	1

Notizen/notes



Notizen/notes





APV - Technische Produkte GmbH

ZENTRALE

Dallein 15

AT-3753 Hötzelndorf

Tel.:+43 (0)2913 8001

Fax.:+43 (0)2913 8002

www.apv.at

office@apv.at